

AM-BLF90

DC BRUSHLESS MOTOR



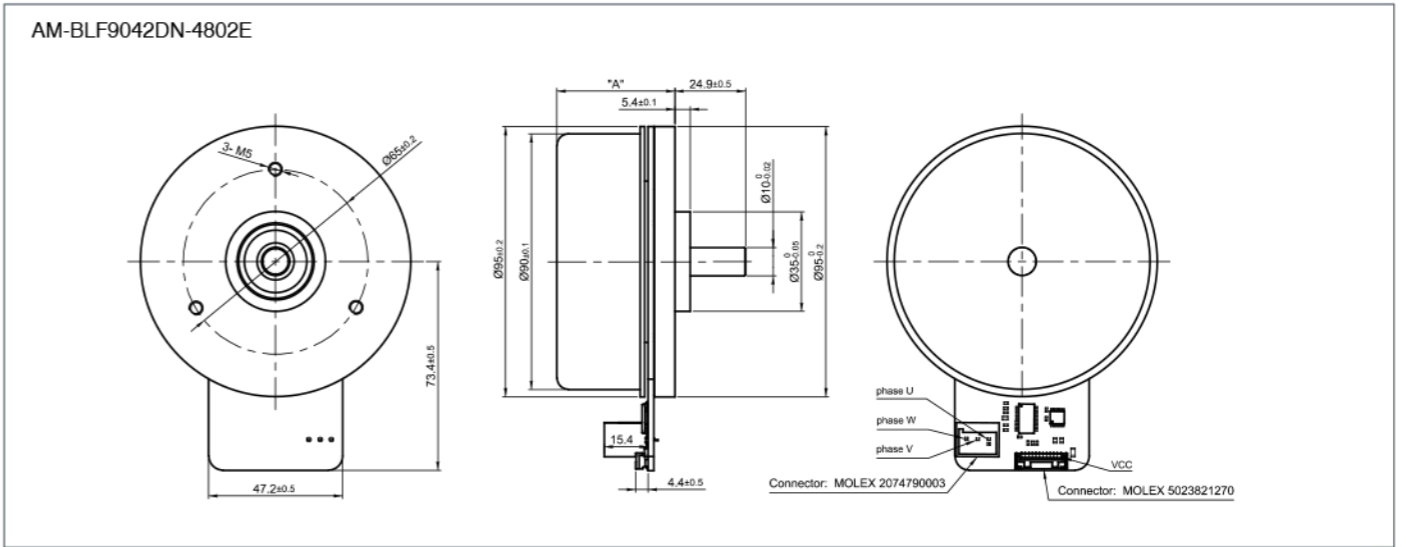
选件



AM-BLF90

DC BRUSHLESS MOTOR

尺寸图 (单位MM)



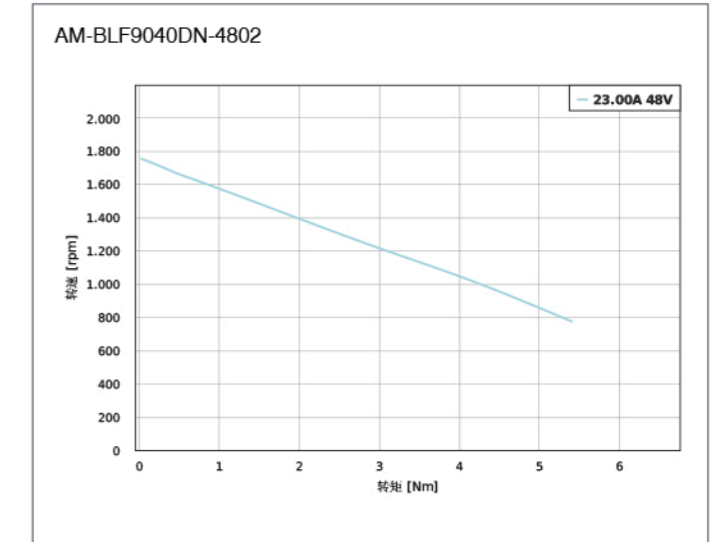
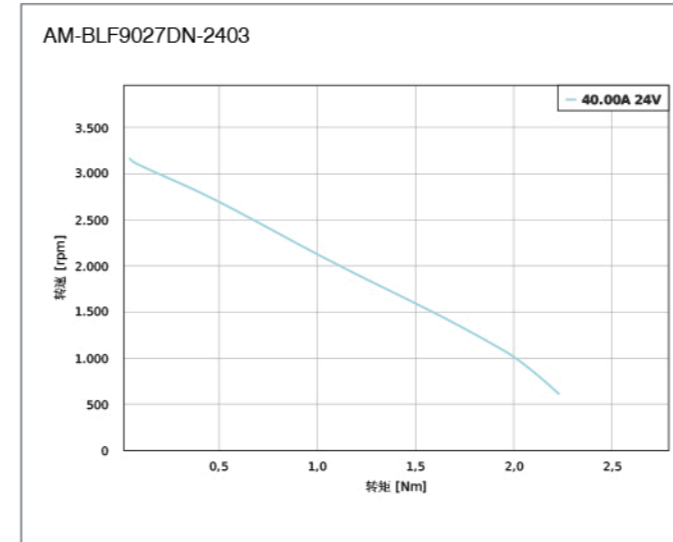
直流无刷电机

型号	Power 额定功率 W	Rated torque 额定转矩 Ncm	Rated current 额定电流 A	Stall current 峰值电流 A	Nominal voltage 标称电压 V	Rated speed 额定转速 rpm	Torque constant 转矩常数 Ncm/A	Moment of Inertia 转子的转动惯量 gcm ²	Length ("A") 机身长度 "A" mm	Weight 重量 kg
AM-BLF9027DN-2403	130	45.7	7.4	23	24	2720	6.1	3000	27	0.62
AM-BLF9040DN-4802	170	300	4.3	13	48	1670	23	5000	40	1.0
AM-BLF9042DN-4802E	168	300	4.3	13	48	1670	23	5000	41.5	1.2

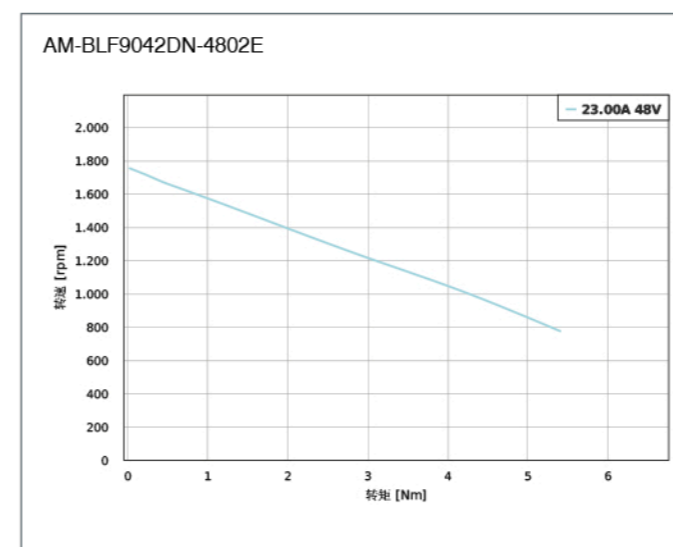
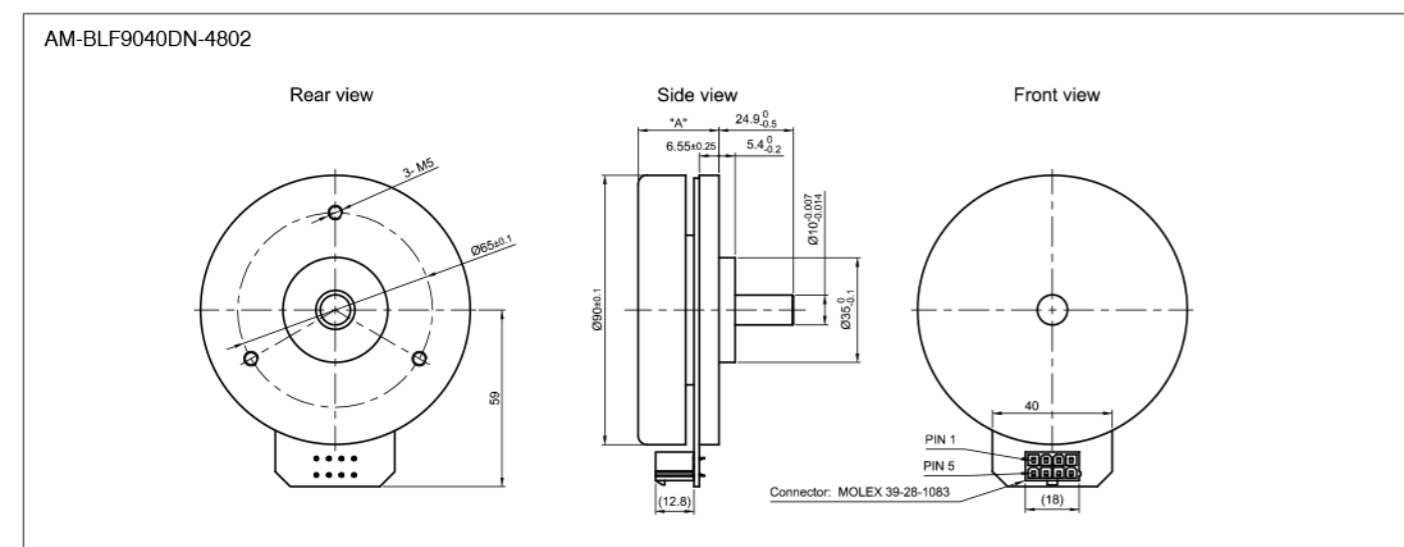
订货代码

AM-BLF9042DN-4802E
E = 48V standard voltage with encoder

力矩曲线



尺寸图 (单位MM)



External rotor motor