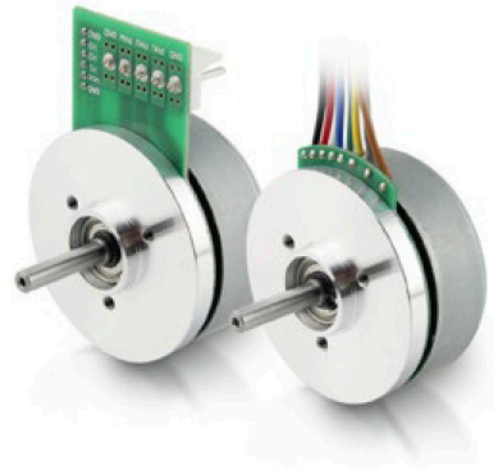


# AM-BLF45

DC BRUSHLESS MOTOR



选件



型号	Power 额定功率 W	Rated torque 额定转矩 Ncm	Rated current 额定电流 A	Stall current 峰值电流 A	Nominal voltage 标称电压 V	Rated speed 额定转速 rpm	Torque constant 转矩常数 Ncm/A	Moment of Inertia 转子的转动惯量 gcm <sup>2</sup>	Length ("A") 机身长度 "A" mm	Weight 重量 kg
AM-BLF4518DN-2405	30	5	1.58	4.8	24	5000	3.55	99	18	0.08
AM-BLF4522DN-2405		8.4	2.36	7	24	5260	3.35	135	21.6	0.12
AM-BLF4527DN-2405	65	13	3.26	9.5	24	4840	3.69	181	27	0.15

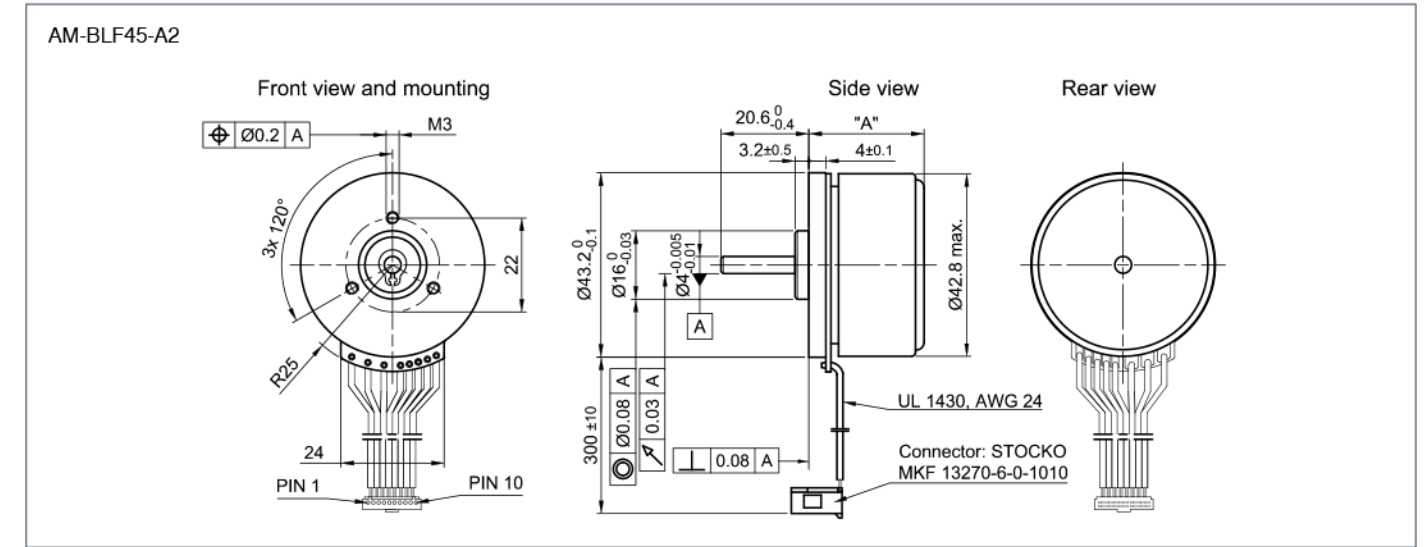
订货代码

AM-BLF4518DN-2405-  
A1 = PCB connector  
A2 = wire with connector

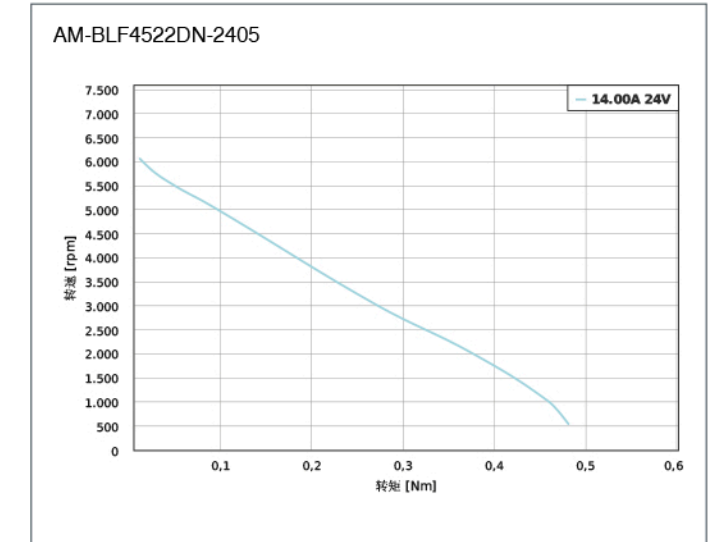
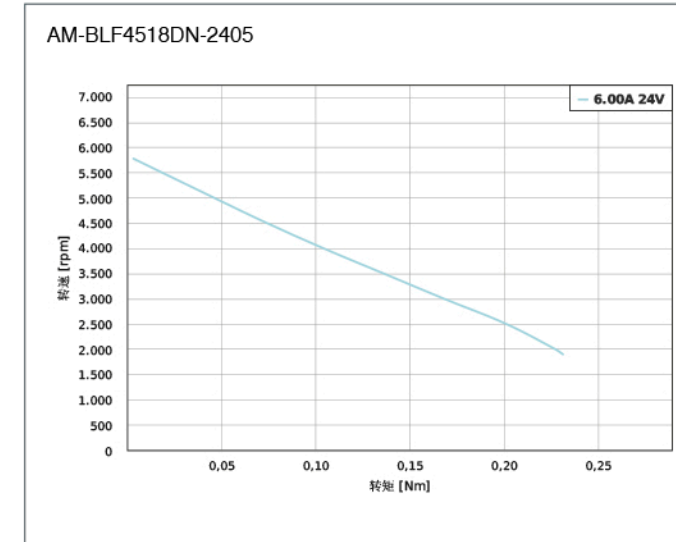
# AM-BLF45

DC BRUSHLESS MOTOR

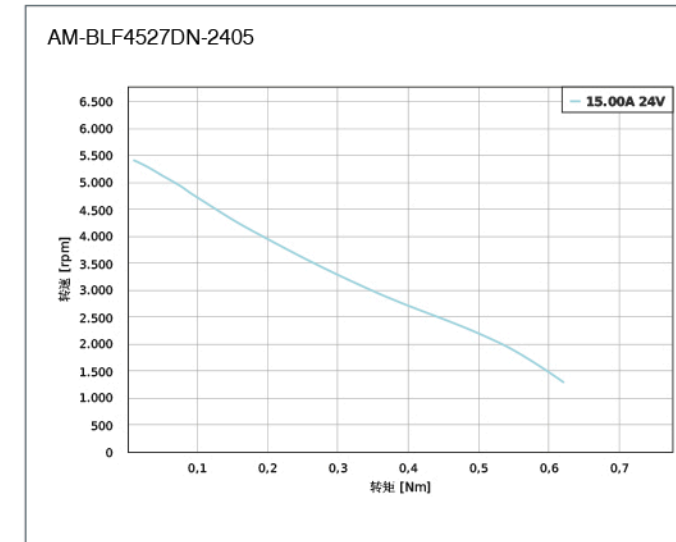
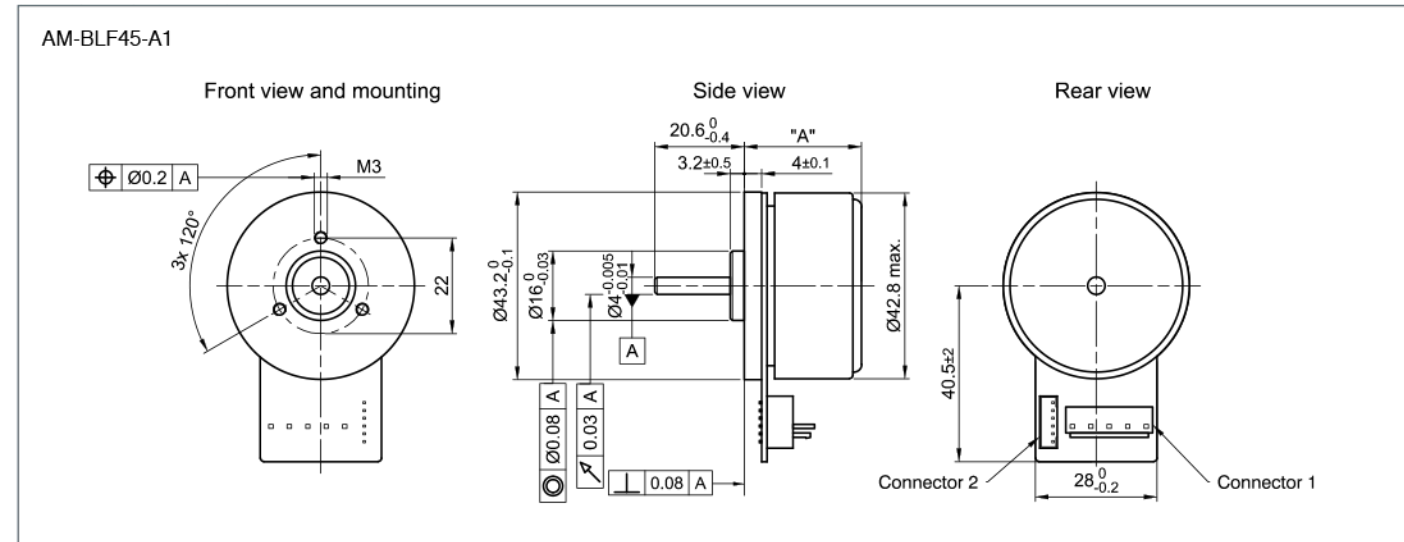
尺寸图 (单位MM)



力矩曲线



尺寸图 (单位MM)



External rotor motor