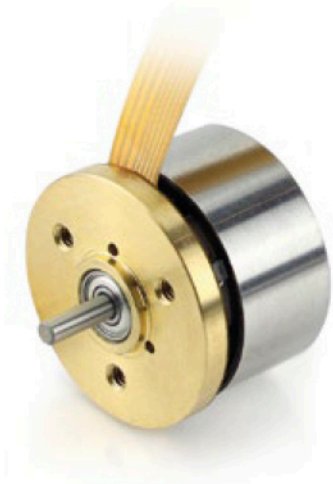


# AM-BLF20

DC BRUSHLESS MOTOR



选件

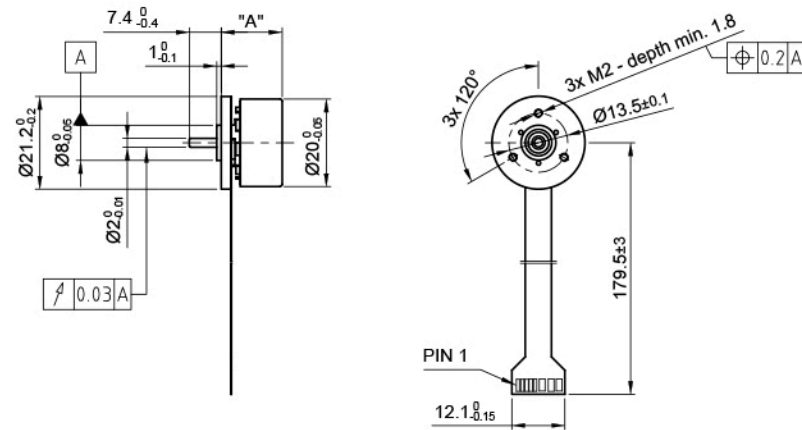


型号

Model 型号	Power 额定功率 W	Rated torque 额定转矩 Ncm	Rated current 额定电流 A	Stall current 峰值电流 A	Nominal voltage 标称电压 V	Rated speed 额定转速 rpm	Torque constant 转矩常数 Ncm/A	Moment of Inertia 转子的转动惯量 gcm <sup>2</sup>	Length ("A") 机身长度 "A" mm	Weight 重量 kg
AM-BLF2014DN-1205	5	0.76	0.54	1.62	12	5170	1.2	5.1	14	0.023

尺寸图 (单位MM)

AM-BLF2014DN-1205



# AM-BLF32

DC BRUSHLESS MOTOR



选件

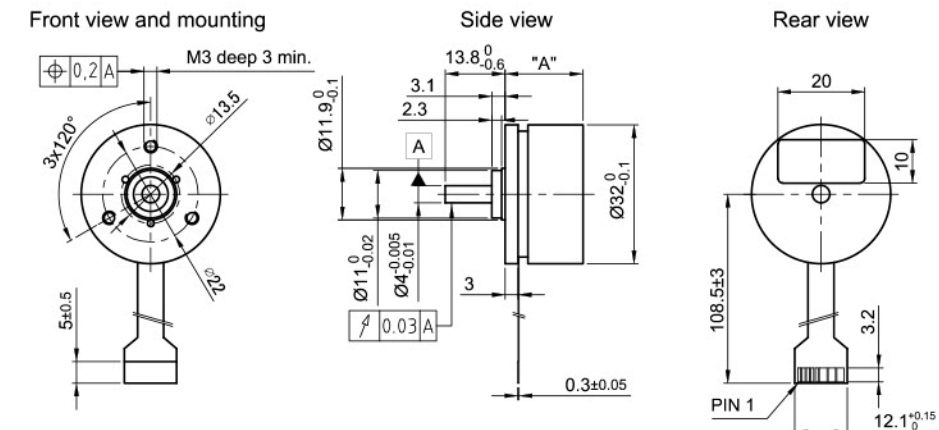


型号

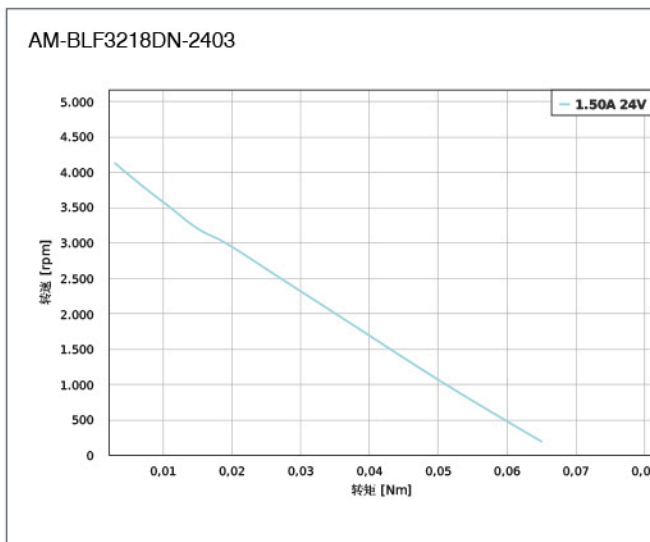
Model 型号	Power 额定功率 W	Rated torque 额定转矩 Ncm	Rated current 额定电流 A	Stall current 峰值电流 A	Nominal voltage 标称电压 V	Rated speed 额定转速 rpm	Torque constant 转矩常数 Ncm/A	Moment of Inertia 转子的转动惯量 gcm <sup>2</sup>	Length ("A") 机身长度 "A" mm	Weight 重量 kg
AM-BLF3218DN-2403	7.4	2.55	0.5	1.5	24	2760	5.1	35	17.9	0.05

尺寸图 (单位MM)

AM-BLF3218DN-2403



力矩曲线



External rotor motor