

Электродвигатели в автомобилестроении

Д. Аверичев¹, Ю. Березина²

УДК 621.313.13 | ВАК 2.2.2

В этом номере мы продолжим рассказ о электродвигателях, которые нашли широкое распространение в самых разных отраслях промышленности. В статье, опубликованной журнале «ЭЛЕКТРОНИКА: Наука, Технология, Бизнес» № 9 за 2023 год, обсуждалось применение электродвигателей и сервоприводов в робототехнике и медицине. Сегодня речь пойдет об их использовании в автомобильном транспорте.

В большинстве современных автомобилей установлен десяток приводных узлов, выполняющих различные функции и оснащенных высокоточными датчиками обратной связи и управляющей электроникой. В рамках данной статьи мы не будем рассматривать тяговые электродвигатели или тяговые мотор-колеса, обеспечивающие движение электротранспорта и гибридных автомобилей, а сфокусируем наше внимание на автомобилях с двигателем внутреннего сгорания (ДВС) и на тех узлах и агрегатах, в которых применяются двигатели и сервоприводы.

Бензонасос высокого давления установлен на всех машинах с ДВС. По сути, это электрическая помпа, которая способна создавать давление до 200 бар. Ее основной исполнительный механизм – плоский многополюсный высокооборотный бесколлекторный двигатель, скорость вращения которого зависит от силы нажатия на педаль газа. Высокооборотные двигатели производства Assun Motor, поставляемые компанией «ИНЕЛСО», прекрасно работают в агрессивной среде бензонасоса.

Система турбонаддува. В этом важном элементе двигателя тоже применяется высокооборотный мотор. В систему турбонаддува входят компрессор и турбина, которые увеличивают мощность и динамику малолитражных двигателей. Главная задача турбоагнетателя – подавать воздух высокого давления и отводить выхлопные газы. Автомобиль может иметь две турбины – для низких оборотов и для высоких. Это позволяет сохранять динамику в широком диапазоне оборотов.

Антиблокировочная система (АБС). Современные автомобили оснащены антиблокировочной системой, позволяющей сохранять управление машиной в случае резкого торможения. Электрический двигатель в качестве насоса создает давление жидкости во время работы

насоса и убирает давление, когда оно не требуется, за счет чего обеспечивается корректная циркуляция тормозной жидкости и движение тормозных колодок. Надо отметить, что при работе АБС число ударов тормозных колодок о тормозной диск доходит до 180 в минуту. В этой системе применяются в основном высокодинамичные двигатели, поскольку главным требованием, предъявляемым к ним в АБС, является быстрый разгон.

Рулевая рейка. В этом автомобильном агрегате в настоящее время тоже применяются электродвигатели, хотя раньше рулевая рейка представляла собой гидравлическую систему, передающую усилие с рулевого колеса на кулаки передних колес, что обеспечивало поворот транспортного средства в нужную сторону, пример такой системы показан на рис. 1. У данной системы очевидны существенные недостатки, в их числе сложность и громоздкость, поскольку необходимо протягивать рейку от руля до оси вращения передних колес. Поэтому сегодня все чаще применяют электрические рулевые рейки, или так называемый электроусилитель рулевого управления (ЭУР), структурная схема которого показана на рис. 2.

Принцип работы данной системы основан на применении датчиков положения (энкодеров), установленных на руле и на оси колес. Для таких задач подходят датчики угла вращения производства Fenac Technology. При повороте руля водителем, датчик фиксирует изменения угла положения и передает этот сигнал на общий блок управления. С блока управления сигнал передается на сервопривод, который приводит в действие механическую передачу шестерня-рейка. В свою очередь она изменяет угол наклона оси колеса, что фиксируется специальным датчиком, сигнал с которого поступает в контроллер. Таким образом, система является замкнутой.

Данный вид рулевой рейки обладает рядом неоспоримых преимуществ перед своим гидравлическим предшественником: плавный режим работы значительно снижает уровень шума, а также ее проще обслуживать. При всем при этом есть и очевидные недостатки, в их числе

¹ ООО «ИНЕЛСО», руководитель проекта, dmitriy.a@inelso.ru.

² ООО «ИНЕЛСО», технический специалист, sales@inelso.ru.



Рис. 1. Гидравлическая рулевая рейка

более высокая стоимость и невозможность использования на тяжелых транспортных средствах из-за малой мощности. На рис. 3 наглядно показаны механические передачи ЭУР.

В данной системе электродвигатель может передавать усилие либо на вал рулевого колеса, либо на рулевую рейку. В первом случае двигатель встроен в рулевую колонку, и передача усилия на вал осуществляется с помощью



Рис. 3. Устройство ЭУР

механической передачи. Но большую популярность приобрел второй вариант, который также получил название электромеханического усилителя рулевого управления (ЭМУР). Для применения в данном узле подойдут высокомоментные двигатели от Assun Motor.

Электродвигатель может быть вмонтирован в руль, если автомобиль оснащен системами автоматизации, например, функциями сохранения полосы или автопарковки. Как правило, в такую систему входит видекамера, захватывающая изображение перед автомобилем и оцифровывающая его; инфракрасные датчики для обработки изображения в темное время суток (в некоторых случаях присутствуют также лазерные датчики); общий блок

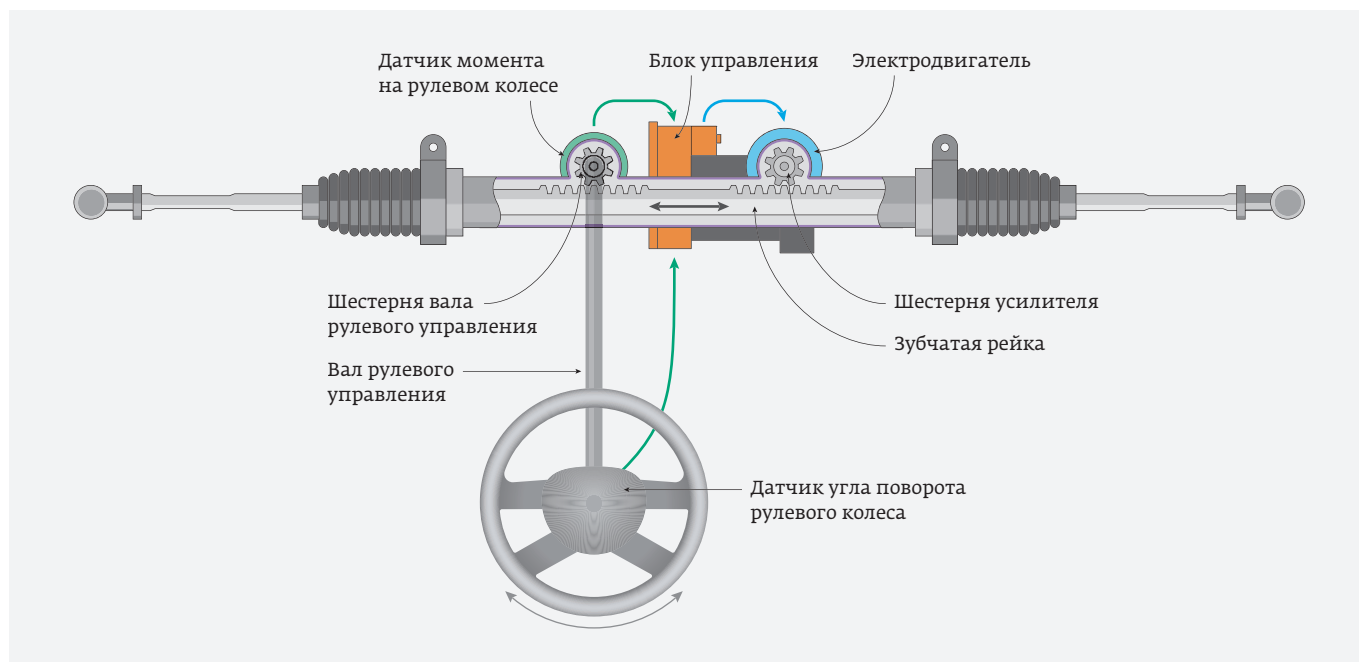


Рис. 2. Структурная схема электроусилителя рулевого управления

управления; подрулевой переключатель для информирования системы об изменении полосы движения, а также исполнительные механизмы, к которым, в зависимости от типа системы, могут относиться системы оповещения (вибромотор в руле, контрольная лампа и др.) или системы корректировки траектории (электродвигатель). Системы контроля полосы можно различать по функциональным признакам:

- LKS (Lane Keeping System – система сохранения полосы) – данный вид систем способен вернуть автомобиль в нужную полосу независимо от водителя, если он не реагирует на сигналы и предупреждения;
- LDS (Lane Departure System – система покидания полосы) – данная система только уведомляет о выезде транспортного средства из полосы движения.

Система работает следующим образом. Датчики получают данные о дорожной разметке в режиме реального времени, после чего эти данные поступают в блок управления, где обрабатываются для дальнейшего использования. Если автомобиль начнет отклоняться от выбранной полосы (самопроизвольно или водитель не включит перед перестроением сигнал поворота), то программа сочтет это отклонением. Как правило, после этого следует предупреждающий сигнал, например звуковой или вибрационный. На данном этапе работа системы LDS заканчивается. Однако, если в автомобиле установлена система LKS и водитель не реагирует на сигналы системы, то с контроллера поступает сигнал на электродвигатель, поворачивающий руль на угол, необходимый для выравнивания транспортного средства. Здесь также устанавливается электрическая рулевая рейка, и сигнал с датчика на оси поступает все в тот же общий блок управления. Таким образом, контроллер обрабатывает данные с датчиков, установленных у руля, на валу колес и в системе камер, что позволяет автомобилю определять и корректировать свое положение. В данной системе обязательно устанавливаются датчики по току, отключающие подачу питания на электродвигатель в том случае, если водитель, не завершив работу с системой, снова начнет управлять транспортным средством вручную. Когда на датчик двигателя поступает информация о препятствии (в данном случае – о руках человека на рулевом колесе), двигатель должен увеличить значение крутящего момента для его преодоления, что может привести к травме. Одновременно с повышением крутящего момента повышается ток. Как только он достигает

порогового значения, срабатывает другой датчик, вследствие чего питание отключается и двигатель останавливается. Это позволяет избежать травмы человека при неправильной эксплуатации данной системы.

Система позиционирования зеркал. Как правило, для перемещения зеркал в вертикальной и горизонтальной плоскостях в устройстве механизма установлены два сервопривода с различными механическими передачами (например, червячной, шарико-винтовой или прямозубой). На рис. 4 показана принципиальная схема подключения сервоприводов, расположенных в зеркалах. В данном случае датчики положения, входящие в систему, могут быть любой точности, поскольку каждый водитель настраивает положение зеркал «под себя».

Если зеркало оснащено функцией автоматического складывания, то в нем используется еще один сервопривод, в состав которого входят электродвигатель и датчик-концевик. В зеркалах необходимо устанавливать небольшие двигатели с высокими значениями моментных характеристик, поскольку при начале движения конструкции может потребоваться преодолеть какое-то сопротивление (например, намерзший за ночь лед). Концевые выключатели в этом случае используют для контроля движения зеркала в установленных пределах, не допуская чрезмерного отклонения их опоры. В приводах позиционирования зеркал можно также использовать двигатели Assun Motor.

Стеклоочиститель. В этом устройстве расположен миниатюрный электропривод с редуктором, механическая энергия с которого поступает на рычажный механизм или червячную передачу, которые, в свою очередь, обеспечивают движение дворников. В состав данной системы также входят датчики-концевики, только

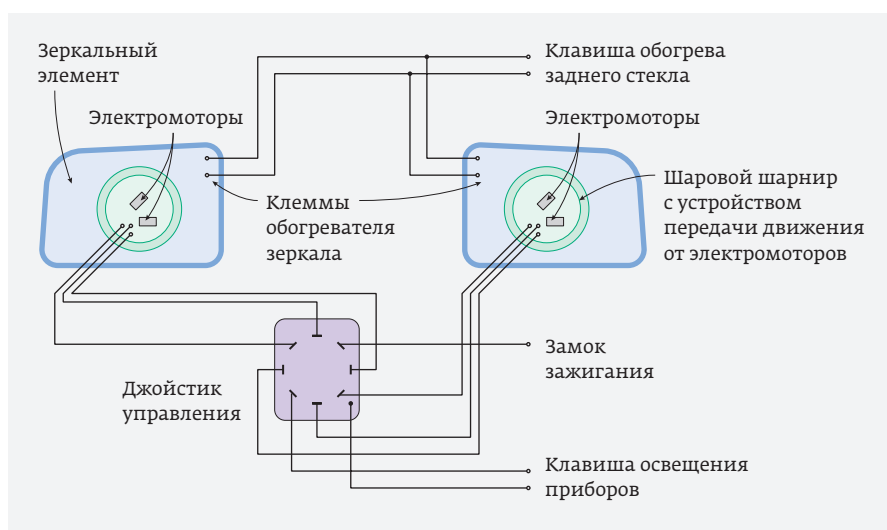


Рис. 4. Электродвигатели в системе позиционирования зеркал

с тем отличием, что если в зеркалах они предназначены для предотвращения повреждения самих зеркал, то тут они необходимы для остановки стеклоочистителей в одном из крайних боковых положений, а не по центру лобового стекла. Привод дворников с червячным редуктором показан на рис. 5.

При включении дворников с помощью подрулевого переключателя электродвигатель начинает вращаться со скоростью, необходимой для обеспечения скорости движения дворников, которую задал водитель. С двигателя крутящий момент поступает на редуктор, затем передается на трапецию, преобразующую вращательное движение в возвратно-поступательное, и уже оттуда, с помощью тяг, усилие направляется на стеклоочистители.

В данных приводах главным является не мощность, а компактность. Как правило, в устройстве стеклоочистителя используются коллекторные двигатели. Поскольку данный узел предполагает использование редуктора, то допустима установка двигателей Assun Motor с относительно небольшими значениями крутящего момента. Assun Motor также производит планетарные и угловые редукторы, совместимые с их двигателями.

Система отопления и вентиляции. Это еще одна из важных систем современного автомобиля. Основа этой системы – отопительный блок, в состав которого входит радиатор, система клапанов и заслонок, а также электровентилятор, который гонит теплый или холодный воздух по системе патрубков (рис. 6). Именно для работы вентилятора и необходим электродвигатель. Для работы этой системы используют двигатель без редуктора, поскольку

его единственной задачей является вращение лопастей вентилятора, а для этой задачи не требуется большой крутящий момент, но нужны высокие значения скорости.

Двигатели для системы отопления и вентиляции могут быть совмещены с крыльчаткой. Скорость вращения двигателя и, соответственно, вентилятора управляется либо вручную, с помощью регулятора, либо автоматически, если в автомобиле реализована опция климат-контроля. Для работы данной системы в салоне устанавливаются дополнительные датчики температуры. Помимо изменения скорости вращения вентилятора и интенсивности работы радиатора, система автоматически контролирует положение заслонок и изменяет направление циркуляции воздуха в салоне. Для этого в устройство заслонок и дефлекторов включены электродвигатели, обеспечивающие подвижность этих узлов.

Электродвигатели в системе вентиляции и отопления могут быть как с одним выходным валом, так и с двумя – в этом случае крыльчатки монтируются сразу с двух сторон. Электродвигатель и крыльчатка (или крыльчатки) образуют цельный узел – электровентилятор, который в зависимости от типа конструкции может быть осевым или центробежным. Осевой вентилятор формирует поток воздуха вдоль своей оси, поэтому и имеет такое название. В настоящее время этот тип устройств почти не используется, поскольку им на смену пришли центробежные вентиляторы, которые выполнены в виде колеса с большим количеством лопаток. Формируемый ими поток воздуха движется от оси колеса к его периферии, поскольку воздушный поток образуется за счет



Рис. 5. Привод стеклоочистителей с червячным редуктором

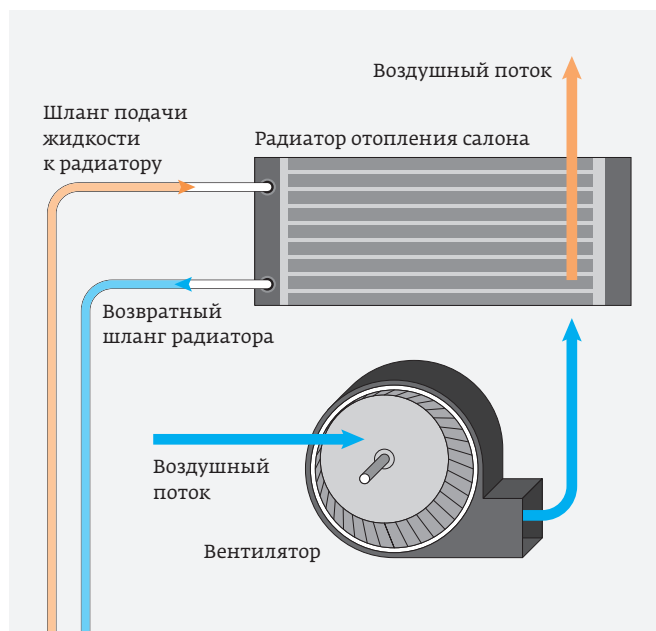


Рис. 6. Система отопления салона автомобиля

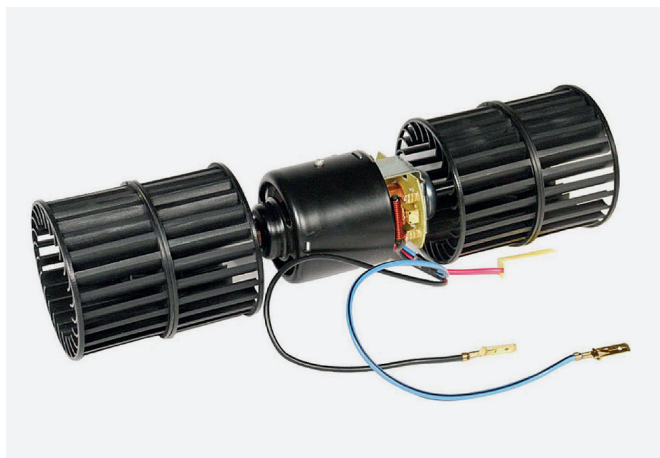


Рис. 7. Электровентилятор центробежного типа с двумя крыльчатками

возникающих при вращении крыльчатки центробежных сил. Пример такого вентилятора показан на рис. 7, в данном случае используется двигатель с двухсторонним валом и двумя крыльчатками.

В настоящее время центробежные электровентиляторы установлены практически во всех транспортных средствах, поскольку они обладают большей эффективностью при меньших габаритах. В системе вентиляции применяются преимущественно датчики Холла, определяющие скорость вращения вентиляторов и воздушного потока.

Доводчики дверей. В автомобилях премиум-класса в дверях установлены доводчики – механизмы, позволяющие закрыть дверь при минимально прикладываемом усилии, а также обеспечивающие повышенную шумоизоляцию за счет плотного закрытия дверей. В независимости от того, какой тип автодоводчиков установлен в автомобиле – пневматические или электрические – работа этих механизмов требует наличия электродвигателей. В пневматических моделях с помощью электродвигателя в движение приводится вакуумный насос, через систему трубок соединенный с каждой дверью и багажником. Как только человек немного прикрывает дверь, но не захлопывает ее, срабатывает датчик, активирующий двигатель и, соответственно, насос. В трубках создается разрежение, и вакуумный элемент доводчика (пневмоцилиндр) притягивает дверь так, что она плотно «прилипает» к корпусу автомобиля.

Некоторые производители используют не пневматические, а электрические приводы, и в этом случае на замке каждой из дверей размещается собственный электродвигатель, а не один общий. В целом данные модели функционируют схожим образом: при закрытии дверей срабатывает датчик, запускающий моторчик, который

соединен с «притягивающим» механизмом червячным редуктором и шестеренками.

Для запуска и остановки работы двигателей в обоих видах доводчиков используются, как правило, датчики Холла, встроенные в замок двери. Двигатель запускается, когда дверь закрыта на «первый щелчок» замка, это позволяет избежать случайного запуска привода, например, при задевании двери. Соответственно, когда дверь плотно закрыта, этот же датчик останавливает двигатель. На рис. 8 показана схема работы электрического доводчика.

При закрывании двери вращающаяся защелка захватывает скобу. Как только это происходит, датчик Холла подает на контроллер сигнал о неполном закрытии двери.

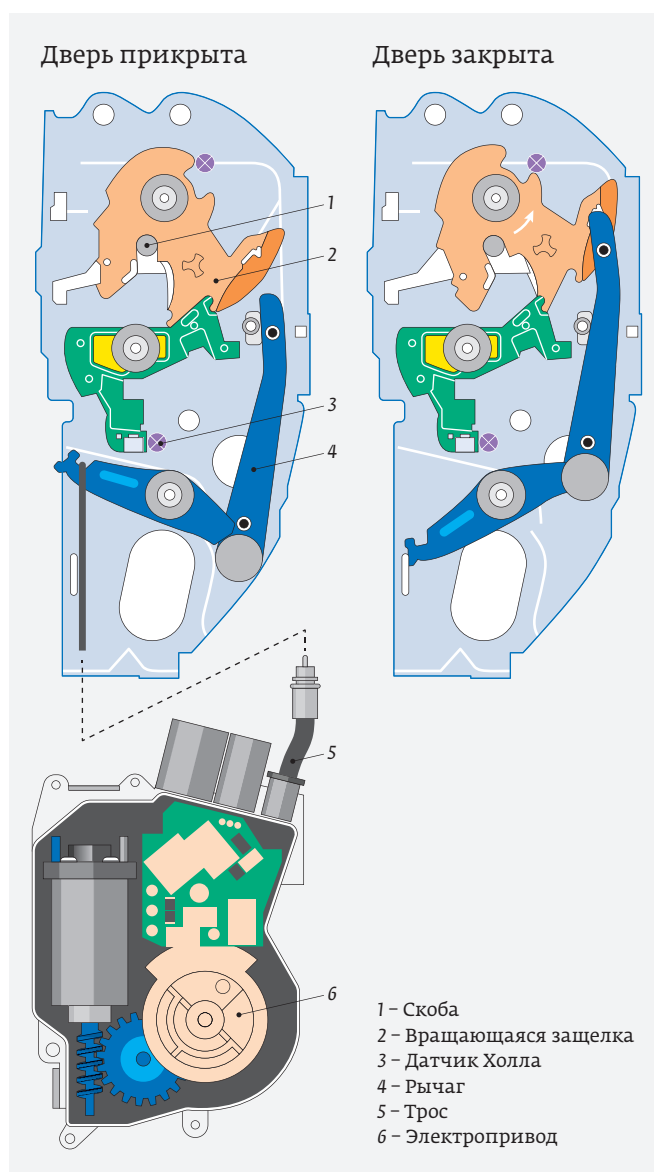


Рис. 8. Привод доводчика

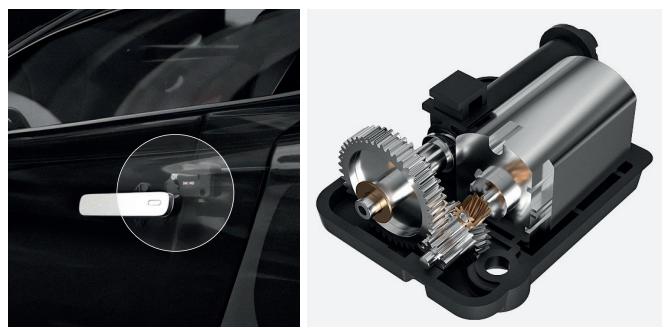


Рис. 9. Автомобильная ручка с возможностью автоматического выдвигания (слева, белым выделен привод) и привод для автомобильной ручки (справа)

Сигнал с контроллера поступает на электропривод, который состоит из двигателя и двухступенчатого редуктора. Электропривод натягивает трос, и рычаг смещается. Рычаг давит на вращающуюся защелку, которая притягивает дверь на «второй щелчок» замка. Это фиксируется датчиком, и электропривод выключается.

В автомобилях премиум-класса двигатели также могут устанавливаться в ручки, что позволяет им выдвигаться из корпуса машины. На рис. 9 показаны дверная ручка автомобиля и привод для такой ручки.

Как видно из рисунка, в основном в таких приводах используются миниатюрные электродвигатели, крутящий момент с которых передается на дверную ручку через цилиндрическую зубчатую передачу, что позволяет повысить значение крутящего момента и использовать данную функцию даже в тяжелых условиях. Используемые датчики аналогичны тем, которые применяются в системе автоматического сохранения полосы – датчики по току, предотвращающие нанесение вреда людям при неправильной эксплуатации.

Система открывания и закрывания люков. В автомобилях с люком в крыше добавляются дополнительные оси с электроприводами, необходимые для открытия люка. Данная система может быть реализована двумя способами:

- сдвижное открытия люка: в этом случае крышка люка немного приподнимается, выходя из посадочной рамы, и сдвигается параллельно крыше автомобиля;
- подъемное открытие люка: люк открывается как книжка – его задний край приподнимается вверх, пока передний остается на месте. Данный тип люков также может быть реализован двумя способами: рычажное исполнение, когда крышка выталкивается вверх (распространено в общественном транспорте), и винтовое исполнение – крышка постепенно поднимается с помощью червячной передачи.

Обе эти системы могут быть реализованы для открытия люка вручную (в этом случае в их устройстве нет электродвигателей, крышка люка просто двигается руками), но сейчас в подавляющем большинстве случаев используются именно электрические приводы. На рис. 10 показана схема устройства сдвижного люка.

В данном случае электродвигатель приводит в действие тросы, сдвигающие стеклянную панель вдоль двух алюминиевых направляющих. Привод устанавливается в задней части посадочной рамы. В его состав входят электродвигатель с редуктором и червячная передача, представляющая собой шестерню на выходном валу редуктора, находящуюся в зацеплении с витыми тросами. Смещаясь, трос подается в двухканальную разводку в раме, защищающую трос от заедания, а также снижающую уровень шума. Контроллер люка тоже устанавливается на раму. Он подключается к электродвигателю и электрической системе автомобиля. Дренажные шланги необходимы для отвода воды, которая может скапливаться в раме



- 1 – Стекла́нная панель
- 2 – Уплотнение панели
- 3 – Посадочная рама
- 4 – Солнцезащитная шторка
- 5 – Электропривод
- 6 – Модуль управления
- 7, 8, 9, 12 – Тросы и дренажные трубы
- 10 – Отражатель
- 11 – Панель доступа

Рис. 10. Устройство сдвижного люка автомобиля

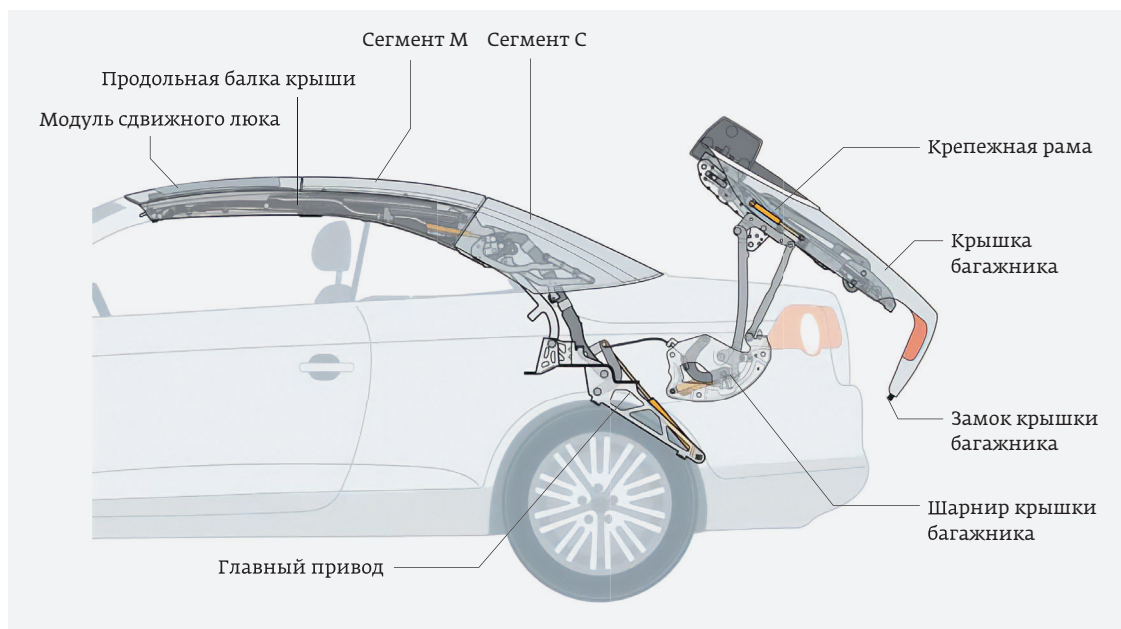


Рис. 11.
Устройство
крыши
кабриолета

люка. Солнцезащитная шторка, находящаяся в салоне, как правило, перемещается вручную, но есть и автомобили, где ее открытие также осуществляется с помощью привода, и в этом случае будет необходимо устанавливать уже два электродвигателя.

Кабриолеты – машины с полностью открывающейся крышей (как правило, складывающейся), тоже оснащены приводными системами (рис. 11), которые содержат три модуля:

- стеклянную сдвижную крышу (собственно, это модуль, выполняющий роль люка);
- сегмент М, в котором находится центральная рама всей крыши, а также установлен электропривод для открывания сдвижного люка;
- сегмент С, в который входит заднее стекло, а также два привода (левый и правый), соответствующие продольным балкам крыши, фиксаторы и две пары гидравлических цилиндров.

Единственный электропривод в данной системе применяется для открытия сдвижного люка, поскольку механизм полного открытия крыши реализован исключительно на гидравлических приводах. В более простых моделях кабриолетов, как правило с менее жесткими крышами, механизм может быть реализован так, как показано на рис. 12.

Данная система значительно проще, поскольку состоит из одного электропривода, приводящего в действие шарнирные сочленения, складывающие крышу, но также обладает рядом недостатков – более низкой защитой от погодных условий и загрязнений.

Таким образом, и у гидравлического, и у электромеханического привода кабриолетов есть свои достоинства

и недостатки, поскольку использование гидравлического привода позволяет использовать более жесткие и надежные крыши, но при этом такая система существенно дороже и сложнее в исполнении. Электромеханические же приводы значительно дешевле, но менее надежны и не подходят для жестких крыш, что привело к использованию их преимущественно в странах с теплым климатом (в частности, подобные автомобили были широко распространены в США 1930–1960 годах, поскольку климат там был значительно мягче, чем в Европе – родине кабриолетов).

Стеклоподъемники. Еще один механизм, присутствующий в каждом современном автомобиле, позволяющий поднимать и опускать стекла боковых (дверных) окон. Мы не будем рассматривать устройство стеклоподъемника с механическим приводом, поскольку нас интересует

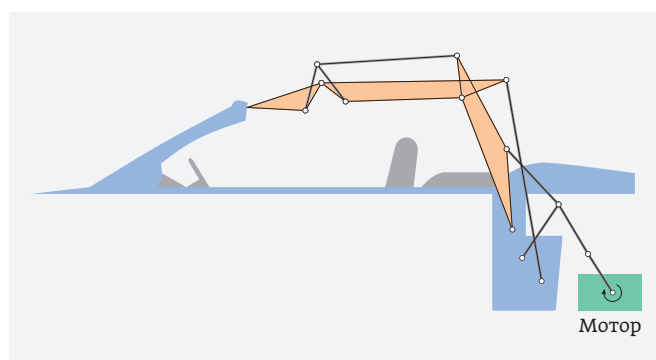


Рис. 12. Устройство крыши кабриолета с электроприводом

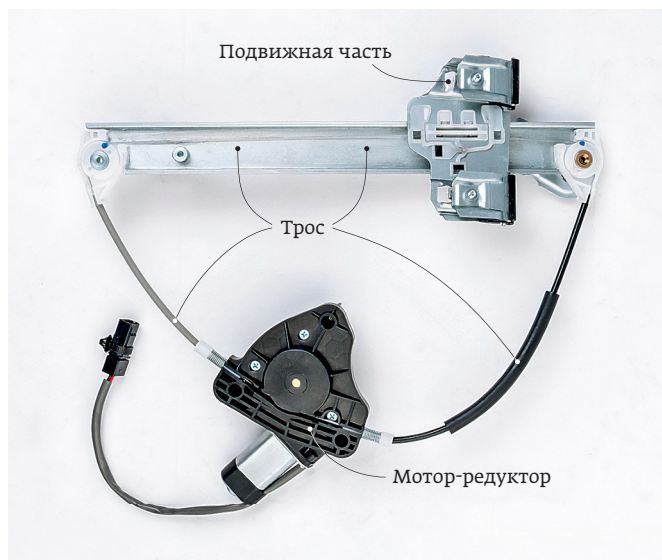


Рис. 13. Тросовый механизм стеклоподъемника

только электрический. Механизм подъема может быть одного из трех типов: тросовый, рычажный или реечный.

Стеклоподъемник с тросовым механизмом состоит из привода, подвижного гибкого элемента (как правило, троса, но иногда также могут использовать цепь или зубчатый ремень), кронштейна для стекла и системы направляющих роликов (рис. 13). С вала редуктора усилие передается на зубчатую передачу. Она связана с приводным роликом, который обеспечивает поступательное движение троса. Для фиксации стекла в нужном положении используется пружинный стопорный механизм.

Реечный механизм стеклоподъемника обладает наиболее простым устройством: с сервопривода крутящий момент передается на ведущую шестерню, которая начинает перемещаться вдоль рейки вместе с кареткой, где закреплено стекло (рис. 14).

Рычажный механизм состоит из приводного механизма, системы рычагов и кулисы с кронштейном крепления стекла (рис. 15). С выходного вала редуктора крутящий момент передается на ведущую шестерню, с которой далее он переходит на зубчатый сектор и преобразуется в поступательное движение рычага. Противоположная сторона рычага толкает кулису, на которой установлено стекло, а рычаг перемещается по пазу кулисы.

Во всех трех случаях в состав механизма входит привод, состоящий из электродвигателя и редуктора. Также в составе системы есть датчики, которые дадут сигнал на отключение питания не только при достижении стеклом одного из крайних положений, но и при воздействии сил, мешающих движению (например, в случае, если ребенок попытается пальцами остановить стекло), что позволит избежать травм.



Рис. 14. Реечный механизм стеклоподъемника

Шторки на окна автомобиля. Для защиты от солнечного света многие автомобили оснащаются шторками на окнах. Изначально предполагалось, что их нужно будет открывать и закрывать вручную, но со временем и эта система была автоматизирована. Как правило, электрические шторки расположены на алюминиевых направляющих, перемещение по которым осуществляется с использованием электродвигателя.

Корректор фар. Миниатюрные сервоприводы устанавливают также в корректорах фар – устройствах, которые позволяют скорректировать направление лучей света. При включении ближнего света световые потоки должны быть направлены вниз и освещать дорожное полотно и при этом не слепить водителей встречных автомобилей. Однако, при изменении положения корпуса машины в пространстве, световой поток может сместиться, например, при чрезмерной загрузке багажника

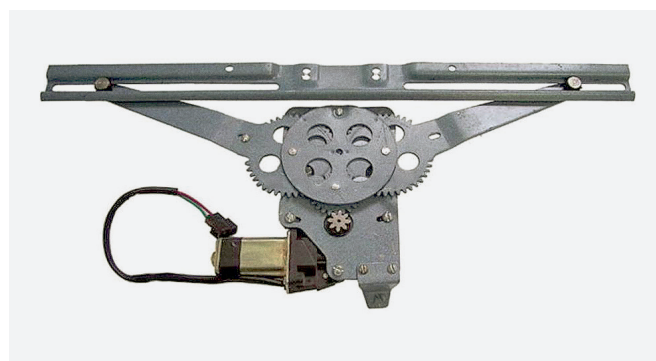


Рис. 15. Рычажный механизм стеклоподъемника

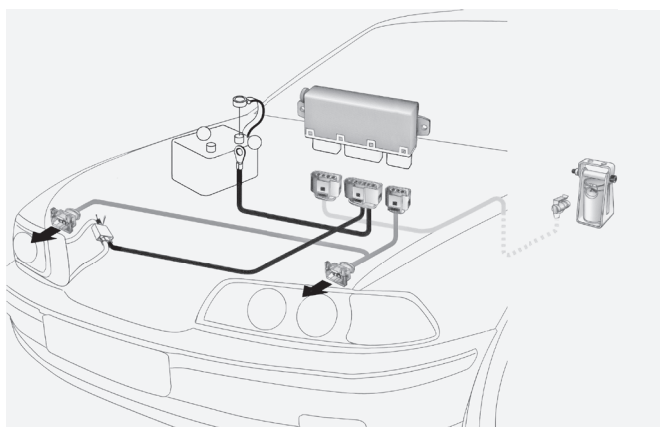


Рис. 16. Устройство автоматического электромеханического корректора фар

задняя часть машины будет ближе к земле. Для этого и нужен корректор фар, позволяющий в ручном (хотя данный вид уже почти вышел из употребления) или автоматическом режиме регулировать положение наклона фар. И, как и большинство других подобных систем в автомобиле, корректоры фар могут быть гидравлическими и электромеханическими. Гидравлические корректоры регулируются только в ручном режиме, а вот электромеханические могут управляться как водителем, так и электроникой.

Ручной электромеханический корректор состоит из регуляторов, кабелей и сервоприводов, в состав каждого из которых входят электродвигатель и червячная передача, преобразующая вращательное движение в поступательное. Шток сервопривода имеет шаровое соединение с фарой и путем подъема и опускания изменяет ее наклон.

На рис. 16 показано устройство автоматического электромеханического корректора фар. В его состав входят более сложные компоненты, такие как электронный блок управления (контроллер), сервоприводы фар и датчики дорожного просвета (датчики положения кузова).

Угол наклона фар регулируется на основе полученных с датчиков данных об изменении угла наклона кузова. Эту функцию выполняют преимущественно рычажные датчики. Они состоят из непосредственно датчика, жестко закрепленного на кузове, и тяги, установленной на подвеске. Ход подвески через тягу передается датчику, благодаря чему определяется угол наклона кузова.

Используемые датчики бывают двух видов: потенциометрические и датчики Холла. Как правило используется не один датчик, а сразу несколько: один на задней оси кузова и один или два – на передней. Использование двух датчиков на передней оси учитывает не только общую нагрузку, но и вес водителя.



Рис. 17. Автомобильное кресло в разрезе

Данные с датчиков поступают на контроллер, который определяет, на какой угол отклонился кузов, и подает сигнал на электродвигатели в приводах фар. Сами сервоприводы аналогичны используемым в ручных электромеханических корректорах.

Устройство регулировки передних кресел. Все уже привыкли к тому, что передние кресла можно отрегулировать в соответствии со своими ощущениями. Эту операцию можно сделать вручную, когда человек, прикладывая усилие, сдвигает, поднимает или опускает кресло или подголовник. При этом используются расположенные внутри кресла механические передачи. При другом варианте все эти перемещения могут быть выполнены после нажатия кнопки регулировки положения сидения. Автомобили различных производителей имеют разные регулировки. Полный список позиций в машинах премиум-класса выглядит следующим образом:

- продольное перемещение;
- вертикальное перемещение;
- угол наклона спинки;
- для составных спинок: угол наклона верхней части спинки, высота и вылет поясничной поддержки;
- угол подъема подголовника;

- вылет подголовника;
- складывание сидений.

Кроме того, многие современные автомобили оснащаются системой вентиляции кресел. На рис. 17 показан разрез кресла, где красным выделены миниатюрные электровентильаторы.

Для работы таких вентиляторов используются электродвигатели без редуктора, поскольку они должны обеспечивать высокую скорость вращения при низком уровне шума.

* * *

В статье представлен обзор узлов автомобиля, где применяются компактные электродвигатели и сервоприводы. Компания «ИНЕЛСО» поставяет широкий ассортимент электродвигателей, в частности, от китайского производителя Assun Motor, чьи приводные решения подходят для использования в большинстве систем, упомянутых в данной публикации. «ИНЕЛСО» является официальным дистрибьютором таких компаний, как Assun Motor, Han's Motion и Fenac Technology, занимающихся производством электродвигателей, редукторов и энкодеров, необходимых для сборки сервоприводов. Кроме того, весной 2023 года компания «ИНЕЛСО» объявила о запуске собственной линейки сервоприводов под брендом «Ферзь».

ЛИТЕРАТУРА

1. <https://inelso.ru/proizvoditeli/assun-motor/>
2. <https://inelso.ru/proizvoditeli/fenac/>
3. <https://www.drive2.ru/b/1955764/>
4. <https://techautoport.ru/hodovaya-chast/rulevoe-upravlenie/gidrousilitel.html>
5. <https://auto.today/bok/16822-elektricheskaya-rulevaya-reyka-princip-raboty-obslyuzhivanie-i-remont.html>
6. <https://www.kolesa.ru/article/shesterenki-moroz-i-voda-kak-ustroen-privod-zerkal-i-kak-ego-mozhno-ili-nelzya-slomat>
7. <https://www.autoopt.ru/articles/products/187342422>
8. http://www.motorpage.ru/faq/stekloochistiteli_ustrojstvo_i_princip_raboti.html
9. <https://journal.tinkoff.ru/guide/pogoda-v-avto/>
10. http://www.motorpage.ru/faq/sistema_podachi_vozduha_v_salon_avtomobilja.html
11. <https://www.autoopt.ru/articles/products/128635904>
12. <https://carwow.ru/dovodchiki-dverej-v-avtomobile/>
13. <https://www.zr.ru/content/articles/920068-zatvori-potikhonku-kalitku/>
14. <https://www.zwgearbox.com/automobile-drive/car-flush-door-handle-motor>
15. https://www.infocar.ua/term_luk.html
16. http://www.lrman.ru/discovery/3/carcass/sunroof/description_roof_hatch
17. <https://drivevaz.ru/steklopodemniki-lada-kalina/>
18. https://avto.pro/autonews/kak_vibrat_steklopodemniki-20170501/
19. <https://www.autoopt.ru/articles/products/24402959>
20. <https://www.avtoall.ru/article/3827372/>
21. <https://extxe.com/18402/sidenja-i-podgolovniki-sovremennogo-avtomobilja/>