

МЭМС-акселерометр MA-10

Цифровой МЭМС-акселерометр **MA-10** предназначен для измерения проекции кажущегося линейного ускорения на измерительную ось. **MA-10** состоит из кремниевого чувствительного элемента и преобразователя, размещенных в герметичном металлоглазном корпусе.

Высокая линейность преобразования, низкий уровень шума выходного сигнала, встроенная компенсация температурных погрешностей позволяют использовать МЭМС-акселерометр для решения широкого круга задач потребителя.

Общие характеристики

Наименование характеристики

Наименование характеристики	Значение
Диапазон рабочих температур ¹	от -40°C до +85°C
Напряжение питания ²	3,3±5% В
Потребляемый ток не более	5 мА
Скорость передачи данных по UART	115 200 бит/с
Частота обновления данных	90 Гц
Габаритные размеры	19,35 x 14,35 x 14 мм
Масса не более	5 г

Основные характеристики

Диапазон кажущегося ускорения не менее	±50 g
СКО «шума» выходного сигнала	2,5 mg
Спектральная плотность «шума» выходного сигнала	0,5 mg/√Гц
Нестабильность смещения нуля (по диаграмме Аллана при 25°C)	1 mg
Нелинейность статической характеристики ³ не более	0,5%

¹ Сохраняет работоспособность в диапазоне температур от -60°C до +85°C. В расширенном диапазоне температур характеристики могут изменяться.

² Предельное напряжение питания от 3 до 3,6 В. В расширенном диапазоне питания характеристики могут изменяться.

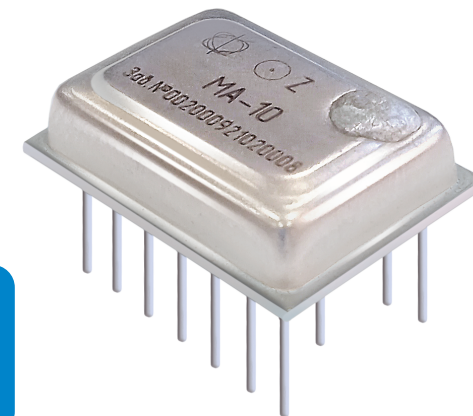
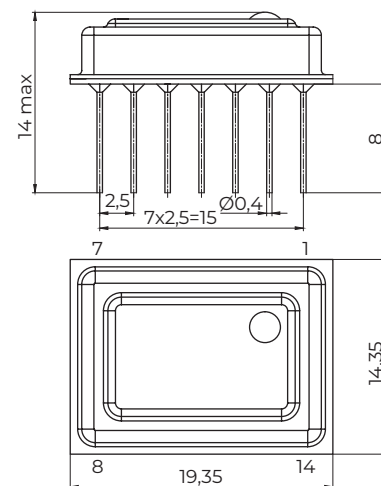
³ Относительно диапазона измерения.

Измеряемые данные:

Кажущееся линейное ускорение¹: ±50 g

¹ По запросу диапазон может быть изменен.

Габаритный чертёж



Комплектация:

- МЭМС-акселерометр;
- Флэш-накопитель;
- Этикетка.

Назначение контактов

Номер	Наименование цепи контакта
5	Выход UART – TXOUT
9	Сигнал перезагрузки – RESET
10	Общий – GND
11	Питание – VDD
15	Корпус, не подключать к общему выводу (GND) – SHLD

Контакты 1-4, 6-8, 12-14 не подключать



МЭМС-акселерометр MA-20

Аналоговый МЭМС-акселерометр **MA-20** предназначен для измерения проекции кажущегося ускорения на ось чувствительности. МЭМС-акселерометр состоит из чувствительного элемента и платы преобразователя, размещенных в металлическом корпусе **MA-20** содержит встроенный термодатчик (LM20VIM7), выход которого может быть реализован в аппаратуре потребителя для компенсации температурных погрешностей.

Измеряемые данные:

Кажущееся линейное ускорение¹: ±5 g

¹ По запросу диапазон может быть изменен.

Возможна поставка МЭМС-акселерометра **MA-20** с математической моделью для компенсации температурной погрешности.

Общие характеристики

Наименование

Наименование	Значение
Диапазон рабочих температур ¹	от -40 °С до +85 °С
Напряжение питания	5 В ± 4%
Потребляемый ток не более	30 мА
Габаритные размеры	38 x 26 x 16 мм
Масса не более	30 г

Основные характеристики

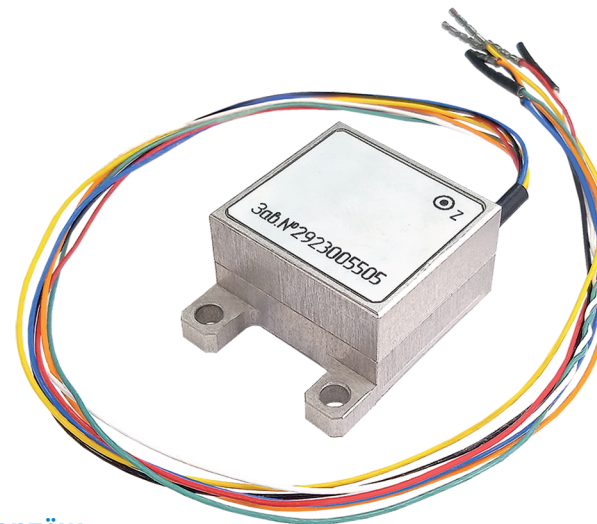
Диапазон измерения кажущегося ускорения ² не менее	±5 g
Смещение нуля при +25 °С не более	±50 мВ
Масштабный коэффициент при +25 °С	400±50 мВ/г
Нелинейность статической характеристики ³ не более	0,1%
Полоса пропускания по уровню минус 3 дБ ⁴	250 Гц
Шум в полосе не более	500 мкВ
Спектральная плотность шума не более	50 µg/√Гц

¹ Сохраняет работоспособность в диапазоне температур от -60 °С до +85 °С. В расширенном диапазоне температур характеристики могут изменяться.

² Возможны другие исполнения. обсуждается с заказчиком.

³ Относительно диапазона измерения.

⁴ Зависит от диапазона измерения, обсуждается с заказчиком.



Габаритный чертёж



Комплектация:

- МЭМС-акселерометр;
- 15EDGVC-3.5-06P-14-00AH – клемма;
- 15EDGK-3.5-06P-14-00A(H) – ответная;
- Флэш-накопитель;
- Этикетка.

Назначение цепей

Наименование цепи	Цвет
Питание – VCC	■ красный
Общий – GND	■ черный
Выходное напряжение температурного датчика – TEMPOUT	■ оранжевый
Выходное напряжение – ACCELOUT	■ желтый
Выходное опорное напряжение – REF	■ синий
Зарезервировано для настройки, не подключать – RSV	■ белый/зеленый