



Назначение и состав

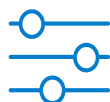
Инерциальная навигационная система ГKB-12 измеряет инерциальные воздействия, вычисляет ориентацию и навигацию. Модуль обладает возможностью подключения двух антенн и выдает курс в статике. Модуль имеет в составе базовую антенну, относительно которой идет вычисление координат, в том числе возможно вычисление координат с сантиметровой точностью (при передаче поправок от базовой станции в формате RTCMv3.x).

ГKB-12 может определять свою ориентацию в покое по данным от ГНСС-приемника. Двухантенное решение корректирует курс при малой динамике, когда навигационный алгоритм имеет сравнительно большую ошибку и методы коррекции в покое невозможно использовать, например, зависание БПЛА.



Демонстрационное ПО

Для простоты подключения к модулю разработано демонстрационное ПО, предназначенное для настройки модуля и отображения измеряемых и вычисляемых данных. Демонстрационное ПО позволяет записывать данные от модуля в различных форматах: бинарный, csv, mat. При необходимости в демонстрационное ПО могут быть добавлены дополнительные функции.



Настройка

Протокол информационного обмена модуля позволяет задавать выходные форматы данных, частоту выдачи данных, параметры цифровых фильтров и изменять скорость выдачи данных по цифровому интерфейсу. Встроенная диагностика инерциальных датчиков проходит непрерывно во время работы модуля.



Диапазоны работы, питание, интерфейсы

Диапазон измерения угловой скорости ± 900 °/с (возможно исполнение ± 2700 °/с). Стандартный диапазон измерения в канале линейного ускорения составляет $\pm 10g$ (возможны исполнения $\pm 1g$, $\pm 2,5g$, $\pm 30g$, $\pm 100g$). Диапазон напряжений питания от 9 до 36 В (возможно исполнение от 5 до 18 В). Сопряжение по интерфейсу RS-485-2W/4W с гальванической развязкой до 500 В.

Основные характеристики:

- ± 900 °/с – диапазон измерения угловой скорости (возможно исполнение с диапазоном ± 2700 °/с);
- 6 °/ч – долговременный дрейф смещения нуля в запуске (для диапазона ± 900 °/с);
- $0,1$ °/√ч – случайное угловое блуждание гироскопа по дисперсии Аллана (для диапазона ± 900 °/с);
- $\pm 10g$ – диапазон измерения акселерометра (возможны исполнения $\pm 1g$, $\pm 2,5g$, $\pm 30g$, $\pm 100g$);
- $0,03$ мм/с² – долговременный дрейф смещения нуля в запуске (для диапазона $\pm 10g$);
- $0,055$ м/с/√ч – случайное блуждание скорости акселерометра по дисперсии Аллана (для диапазона $\pm 10g$);
- 9 – 36 В (возможно исполнение 5–18 В) гальванически изолированное питание;
- Диапазон рабочих температур от -40 °С до $+85$ °С;
- Определяет курсы в статике;
- Наличие магнитометра и 2 шт. ГНСС;
- Содержит алгоритмы навигации;
- Гарантия 2 года.

Выдаваемые данные:

- Угловая скорость (°/с, рад/с);
- Кажущееся линейное ускорение (g, м/с²);
- Магнитное поле (в кодах АЦП магнитометра);
- Относительная температура XYZ (°С);
- Углы ориентации (крен, тангаж, курс);
- Линейная скорость в трех направлениях (м/с);
- Расстояние в стартовой системе координат (м) и геодезической СК (WGS84);
- Данные от ГНСС-приемника;
- Данные от поправочной станции (опционально).

Технические характеристики

ПАРАМЕТРЫ	ЗНАЧЕНИЕ	
ОБЩИЕ ХАРАКТЕРИСТИКИ		
Диапазон рабочих температур, °C	от минус 40 до +85	
Напряжение питания, В	9 — 36	5 — 18
Потребляемая мощность, не более, Вт	2,5	3
Время включения, не более, с	1	
Стойкость к механическому удару 1 мс, g	500	
Скорость обмена по RS-485, не более, Мбит/с	3	
Неортогональность осей, не более, мрад	1	
Масса в полной комплектации, не более, г	180	

КАНАЛ УГЛОВОЙ СКОРОСТИ		
Диапазон измерения угловых скоростей ¹ , °/с	±900	±2700
Спектральная плотность шума, °/с/√Гц	0,002	0,01
Случайное угловое блуждание (по вариации Аллана при 25°С), °/√ч	0,1	0,3
Долговременный дрейф смещения нуля в запуске (в течение 1 часа), °/ч	6	12
Частотный диапазон измерения угловой скорости по уровню минус 3 дБ, Гц	от 0 до 160	

КАНАЛ ЛИНЕЙНОГО УСКОРЕНИЯ					
Диапазон измерения линейных ускорений ² , g	±1	±2,5	±10	±30	±100
Спектральная плотность шума, мг/√Гц	0,05	0,15	0,15	0,35	1,2
Случайное блуждание скорости (по вариации Аллана при 25°С), м/с/√ч	0,03	0,055	0,055	0,13	0,4
Долговременный дрейф смещения нуля в запуске (в течение 1 часа), не более, мм/с ²	0,1	0,2	0,3	0,9	3
Частотный диапазон измерения ускорения по уровню минус 3 дБ, Гц	от 0 до 200				

КАНАЛ ИЗМЕРЕНИЯ МАГНИТНОГО ПОЛЯ				
Диапазон измерения магнитного поля ³ , Гаусс	±4	±8	±12	±16
Среднеквадратичное отклонение (1000 Гц), не более, МГаусс	4,5			

ОСНОВНЫЕ ХАРАКТЕРИСТИКИ СИСТЕМЫ ОРИЕНТАЦИИ	
Диапазон по крену, °	±180
Диапазон по тангажу, °	±90
Диапазон по курсу, °	±180
Ошибка тангажа и крена (абсолютная) с коррекцией по акселерометрам, °	0,2
Ошибка тангажа и крена (абсолютная) с коррекцией по ГНСС, °	0,1
Ошибка курса с коррекцией по ГНСС, °	0,3
Ошибка курса с коррекцией по ГНСС в RTK, °	0,2
Ошибка магнитного курса, °	±1

1. Диапазон измерения угловой скорости зависит от исполнения
2. Диапазон измерения линейного ускорения зависит от исполнения
3. Диапазон измерения магнитного поля задается пользователем

Параметры приемника ГНСС-UBLOX

ПАРАМЕТРЫ	UBLOX ZED- F9P
Погрешность определения:	
- горизонтальных координат (RTK), м	1,5 (0,01+1 ppm)
- высоты (RTK), м	1,5 (0,01+1 ppm)
- горизонтальной скорости, м/с	0,05
Максимальная измеряемая:	
- скорость, м/с	500
- высота, км	50
Частота обновления навигационных решения, Гц	от 1 до 20
Частота:	
- GPS L1C/A, МГц	1575,42
- GPS L2C, МГц	1227,6
- ГЛОНАСС L1OF ¹ , МГц	1602+k*562,5*0,001
- ГЛОНАСС L2OF ¹ , МГц	1246+k*437,5*0,001

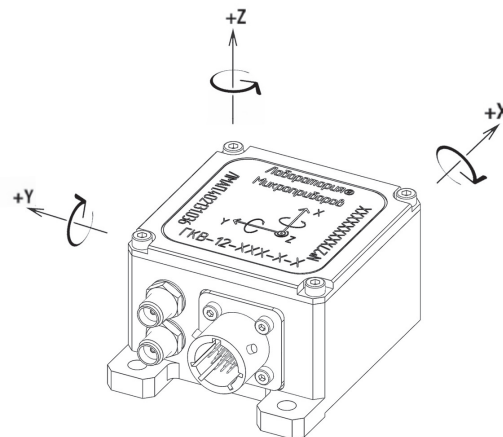
1. k=7, ..., 5, 6.

Комплектация

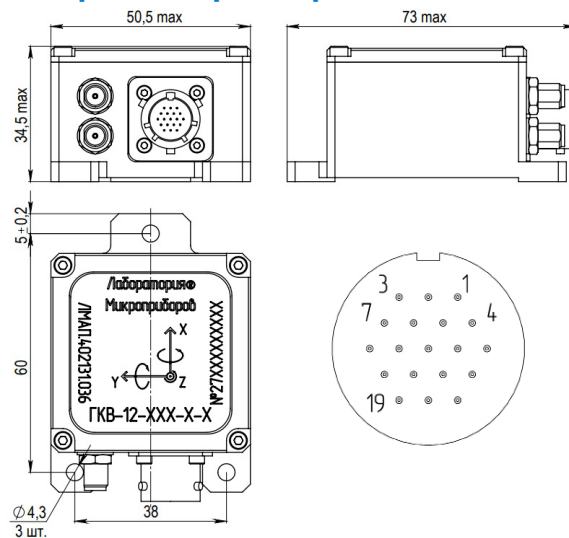
В комплект поставки изделия входят:

- Этикетка;
- Модуль инерциальный;
- Розетка СНЦ127-19/12РП128-1-В;
- Антенна ГНСС (2 шт.);
- Flash-накопитель с:
 - Эксплуатационной документацией;
 - Описанием ГКВ;
 - Демонстрационным ПО;
 - Калибровочными коэффициентами.

Ориентация осей



Габаритные размеры



Назначение контактов разъема

КОНТАКТЫ	ЦЕПЬ	КОНТАКТЫ	ЦЕПЬ
1	RS-485+(B)	10	Проверка стыковки 1
2	RS-485 RxD+(B)	11	Вход синх. сигнала
3	RS-485 RxD-(A)	12	RS-485 TxD+(B)
4	RS-485-(A)	15	Проверка стыковки 2
5	Общий 2	16	Выход синх. сигнала
6	Общий 1	18	Напряжение питания
7	RS-485 TxD-(A)	19	Общий питания

Контакты 8,9,13,14,17 не подключены



info@mp-lab.ru



124527, г. Москва, г. Зеленоград,
Солнечная аллея, д. 6



+7 (495) 005-17-32



mp-lab.ru