

ЛМАП.402131.009ГЧ

Перв. примен.
ЛМАП.402131.009

Справ. №

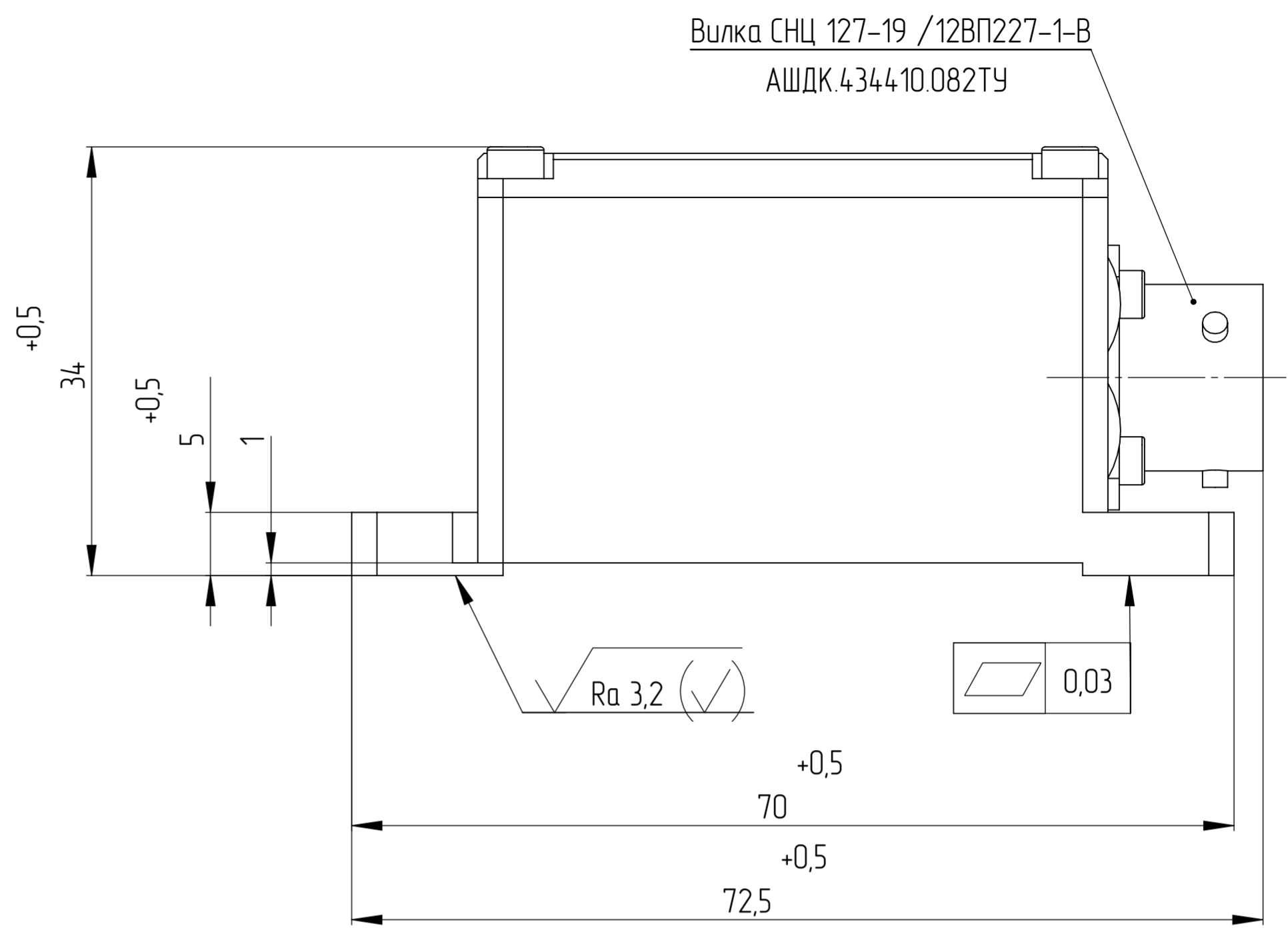
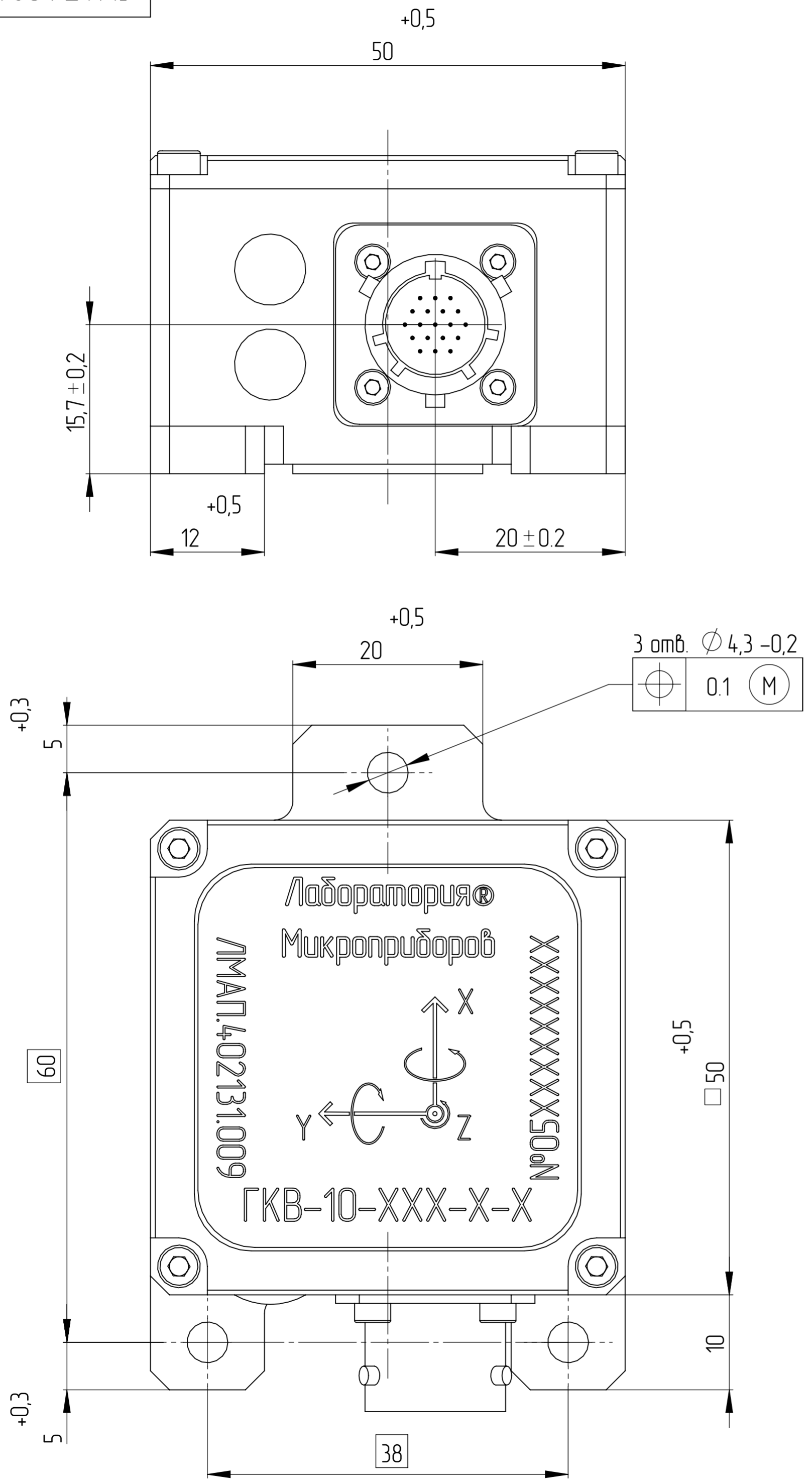
Подп. и дата

Изм. № з/д/л

Взам. инв. №

Подп. и дата

Изм. № подл.



Вилка СНЦ 127-19 /12ВП227-1-В
АШДК.434410.082ТУ

1. X, Y, Z - оси чувствительности.
2. Общие допуски по ГОСТ 30893.1: H12, h12, ±IT12/2.

| | | | | | | |
|-----------|------------------|-------|------|--------------------------|-------|---------|
| | | | | ЛМАП.402131.009ГЧ | | |
| Изм./Лист | № докум. | Подп. | Дата | Лист | Масса | Масштаб |
| Разраб. | ИВ. Спиридонов | | | 0 | 134 г | 2:1 |
| Проб. | А.М. Каменский | | | Листов 1 | | |
| Т. контр. | М.С. Головинский | | | | | |
| Н. контр. | Н.А. Соломкина | | | | | |
| Утв. | А.В. Михеев | | | | | |

Модуль инерциальный ГКВ-10

ЛМАП.402131.018ГЧ

Перв. примен.
ЛМАП.402131.018

Справ. №

ЛМАП.402131.018

ЛМАП.402131.018

ЛМАП.402131.018

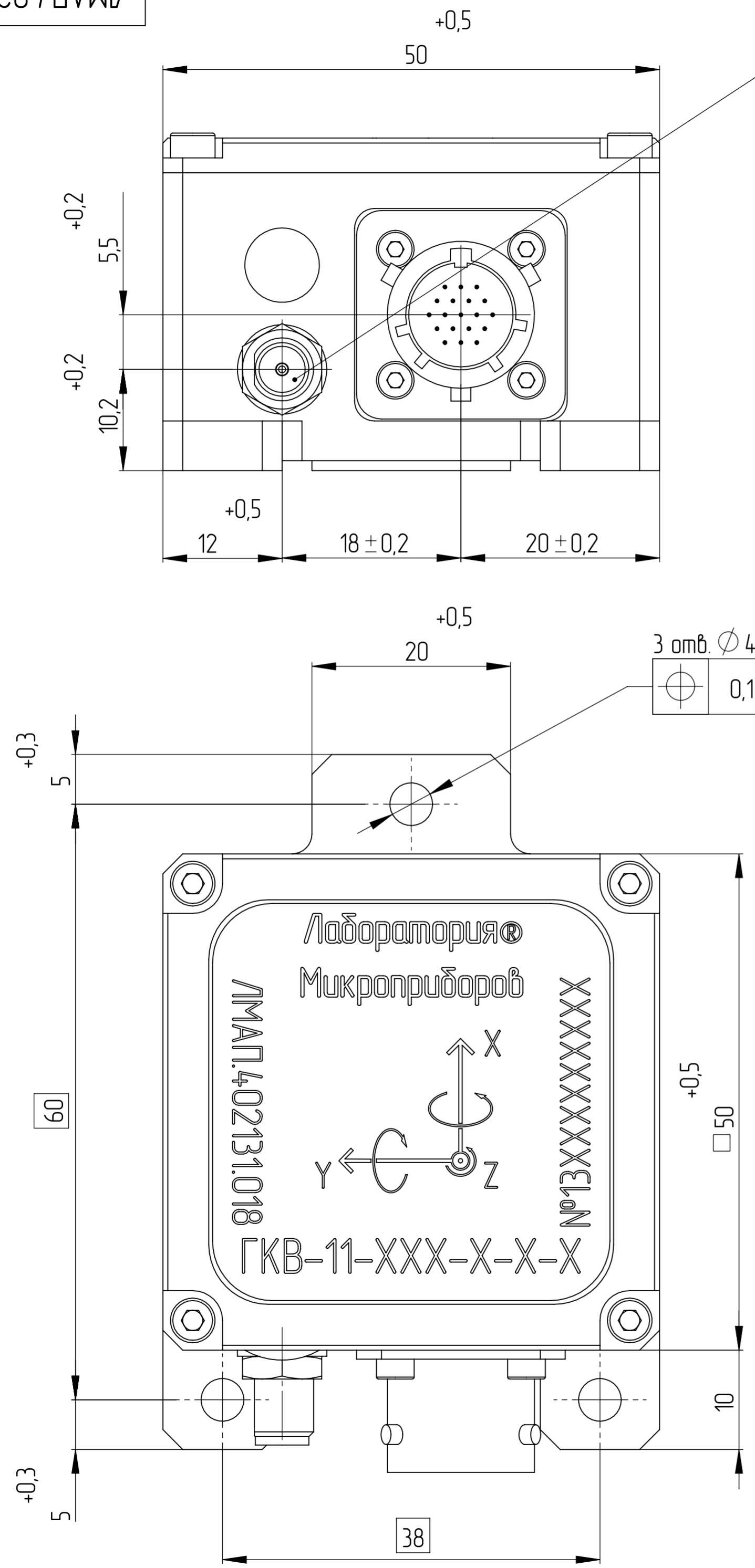
ЛМАП.402131.018

ЛМАП.402131.018

ЛМАП.402131.018

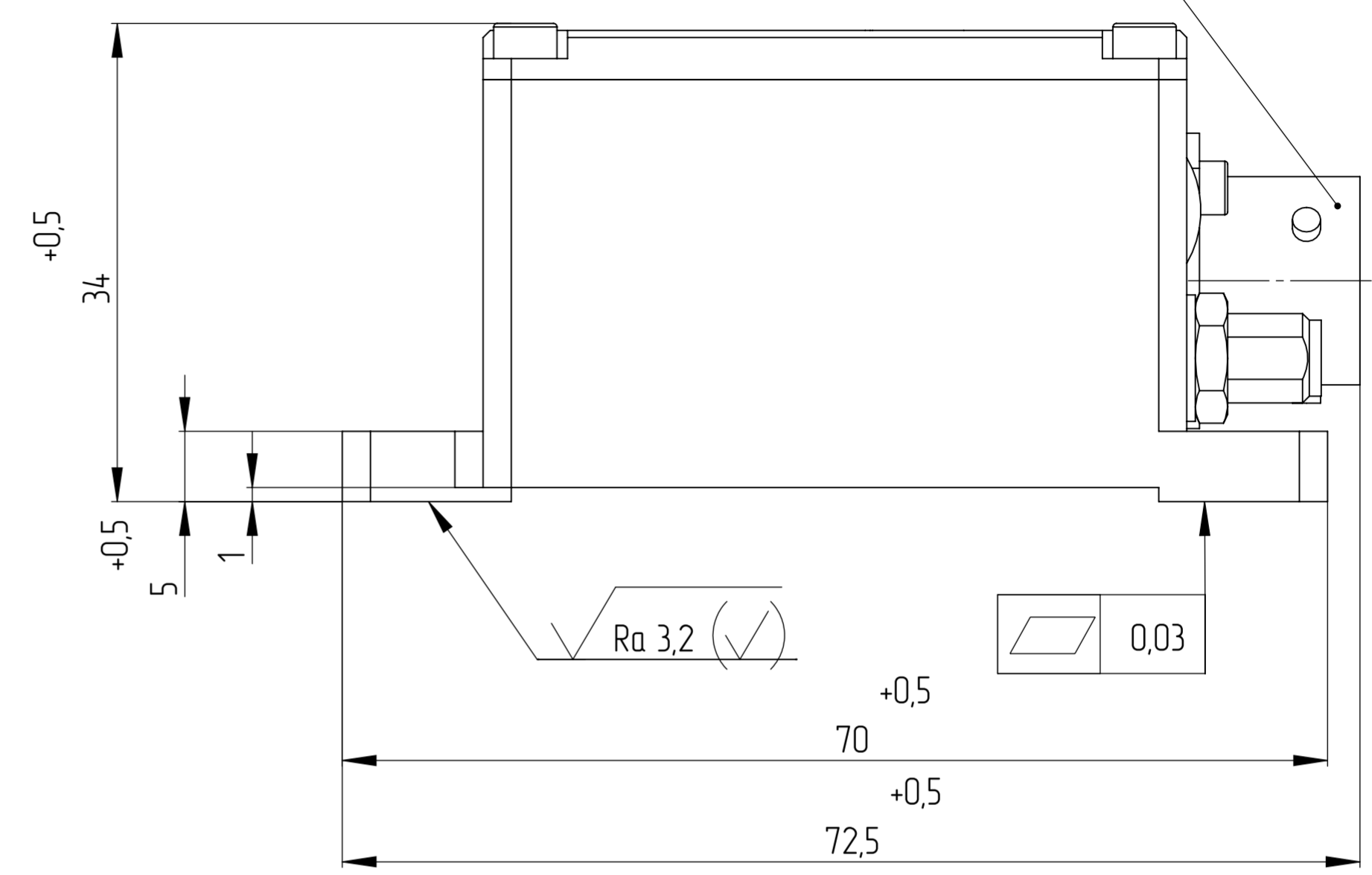
ЛМАП.402131.018

ЛМАП.402131.018



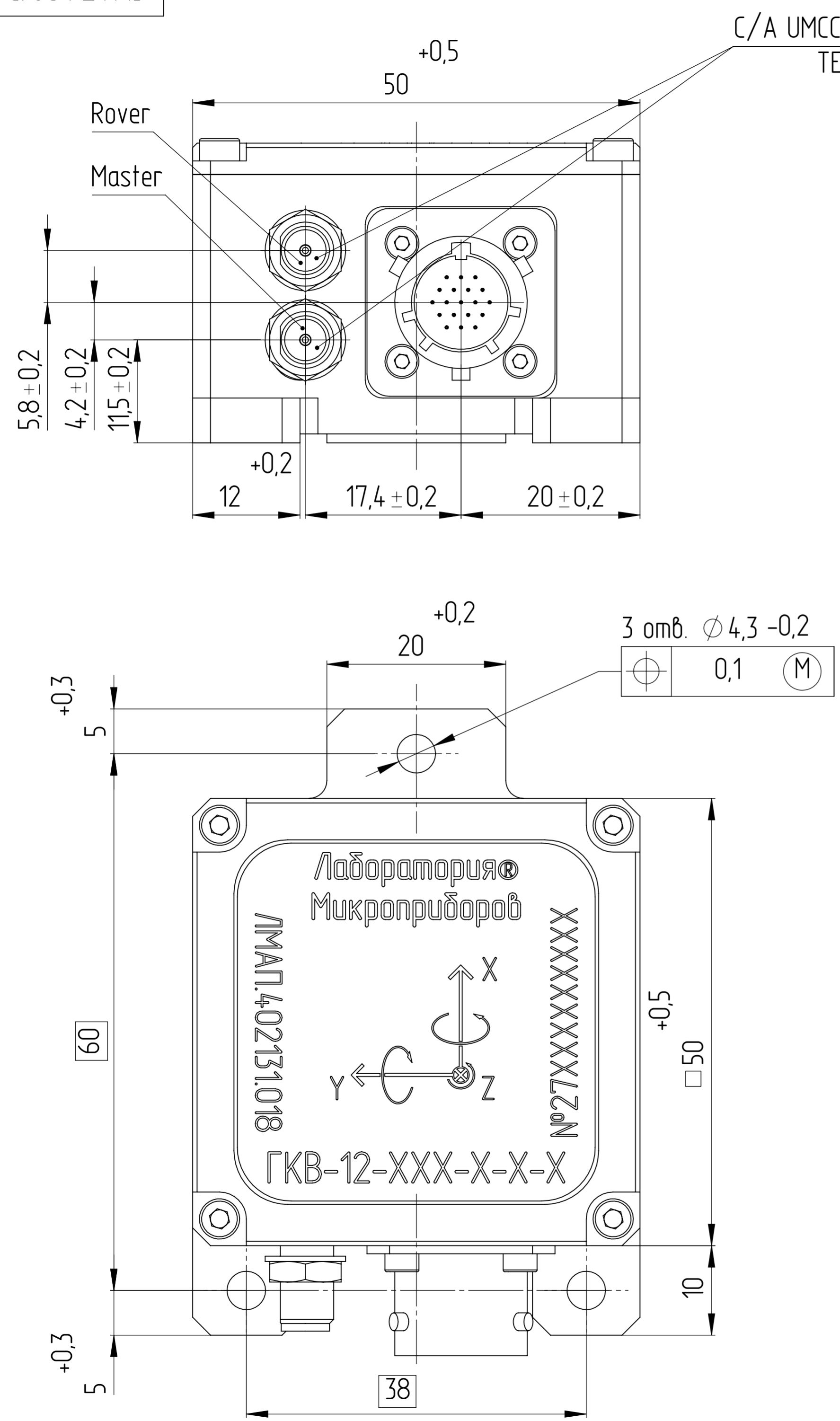
С/А UMCC TO SMA BHD JACK
TE Connectivity

Вилка СНЦ 127-19 /12ВВП227-1-В
АШДК.434410.082ТУ



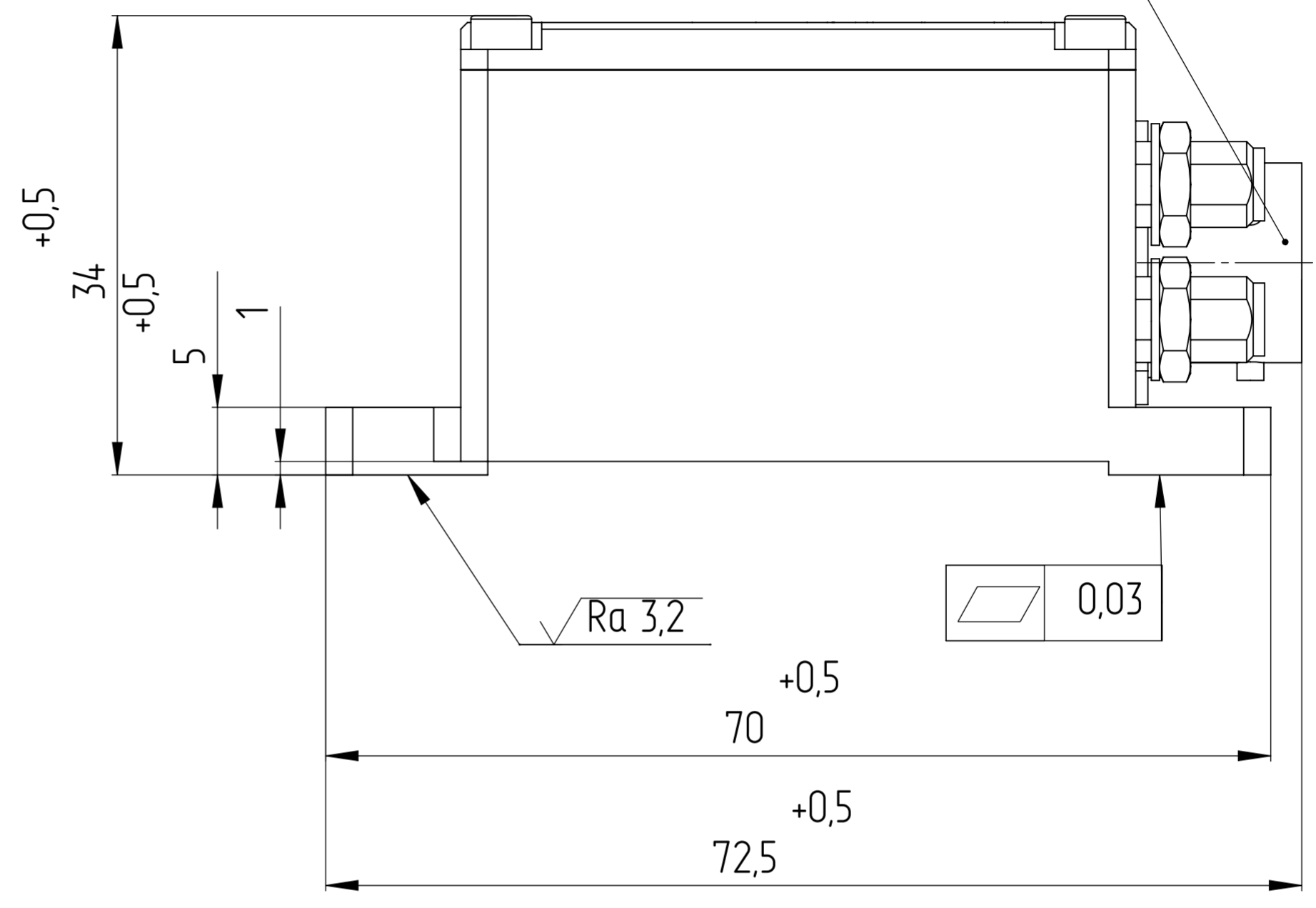
1. X, Y, Z - оси чувствительности.
2. Общие допуски по ГОСТ 30893.1: H12, h12, ±IT12/2.

| | | | | | | |
|-----------|------------------|-------|------|----------------------------|-------|---------|
| | | | | ЛМАП.402131.018ГЧ | | |
| Изм./Лист | № докум. | Подп. | Дата | Лист | Масса | Масштаб |
| Разраб. | И.В. Спиридонов | | | 0 | 137 г | 25:1 |
| Проб. | А.М. Каменский | | | | | |
| Т. контр. | М.С. Головинский | | | | | |
| Н. контр. | Н.А. Соломкина | | | | | |
| Утв. | А.В. Михеев | | | | | |
| | | | | Модуль инерциальный ГКВ-11 | | |
| | | | | ЛМП | | |



C/A UMCC TO SMA BHD JACK
TE Connectivity

Вилка СНЦ 127-19 /12ВП227-1-В
АШДК.434410.082ТУ



1. X, Y, Z - оси чувствительности.
2. Общие допуски по ГОСТ 30893.1: H12, h12, ±IT12/2.

| | | | | | | |
|-----------|-----------------|-------|------|--------------------------|-------|---------|
| | | | | ЛМАП.402131.036ГЧ | | |
| Изм./Лист | № докум. | Подп. | Дата | Лист | Масса | Масштаб |
| Разраб. | И.В. Спиридонов | | | 0 | 144 г | 25:1 |
| Проб. | А.М. Каменский | | | Листов 1 | | |
| Т. контр. | | | | ЛМП | | |
| Н. контр. | Н.А. Соломкина | | | | | |
| Утв. | А.В. Михеев | | | | | |