

连接方式 Connection method

线式 Line type



非注塑包胶
Non injection molding encapsulation



注塑包胶
Injection molding encapsulation



90°出线
90° outgoing line



180°出线
180° outgoing line



焊接
Welding



铆压
Crimping

板式 Type



板立式
Vertical board



板卧式
Horizontal Plate



贴片式
Surface mount type



中分式
Middle fraction

功能 Function



防打火
Prevent ignition



防水
waterproof

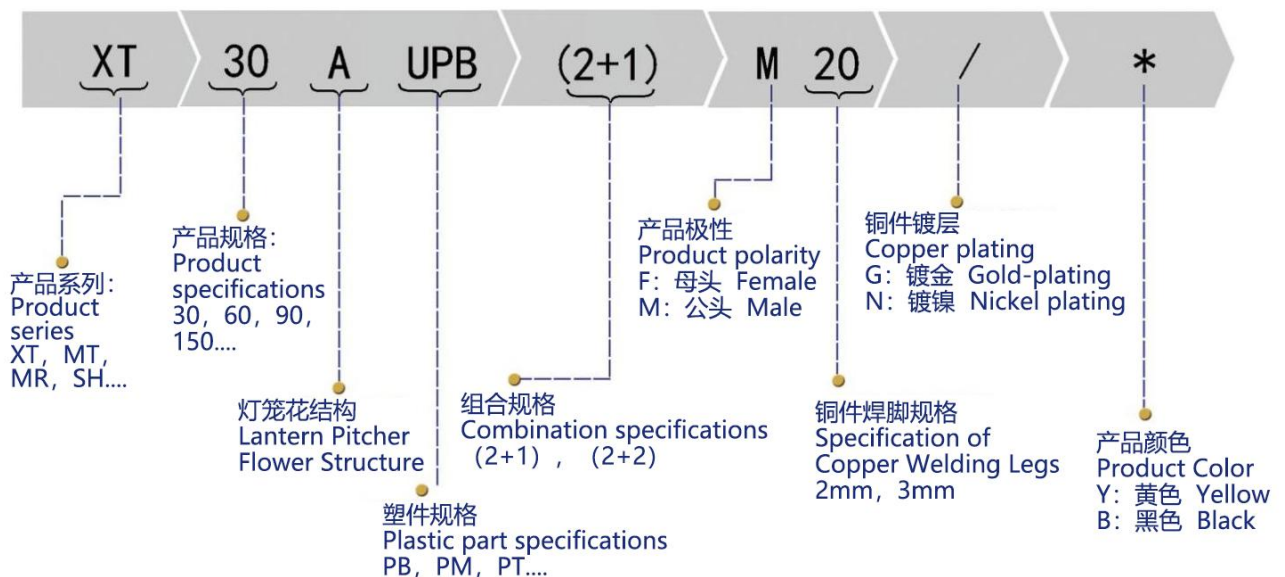


带锁扣
With lock buckle



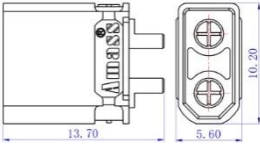
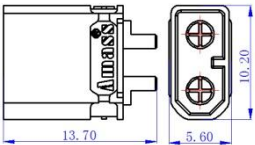








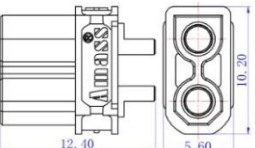
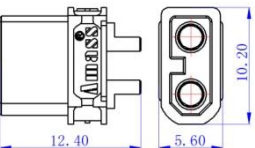
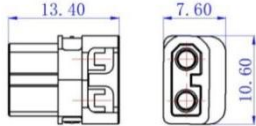
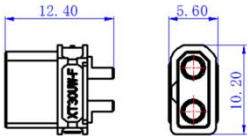




面板安装
PANEL MOUNT

产品型号说明 Product Model Description



5-20A 2PIN 线式 Line type





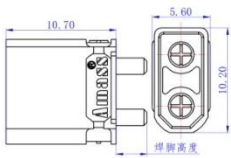
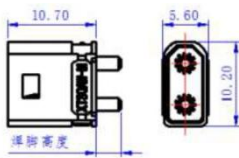
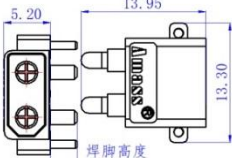
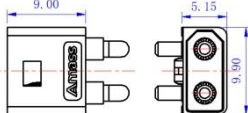




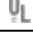
名称	XT30U-M	XT30UD-M		
图片 Picture	180°出线 焊接 180° outlet weld 	180°出线 焊接 180° outlet weld 		
轮廓图 Size				
型号 Item No.	XT30U-M. G. Y 	XT30UD-M. G. Y		
	XT30U-M. N. B 			



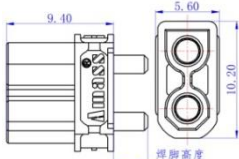
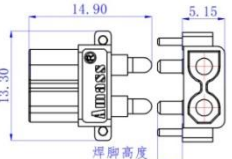



名称	XT30U-F	XT30UD-F	XT30ULW-F	XT30UW-F
图片 Picture			90°出线 焊接 90° outlet weld 	180°出线 180° outlet 
轮廓图 Size				
型号 Item No.	XT30U-F. G. Y 	XT30UD-F. G. Y	XT30ULW-F. G. Y 	XT30UW-F. G. Y
	XT30U-F. N. B 		XT30ULW-F. N. B 	

规格 Specifications [详见产品规格书 Please refer to the product specification for details]

名称 Item No	XT30U	XT30UD	XT30ULW	XT30UW
额定电流 Current rating	20A MAX(16AWG/△<85℃)			
耐电压 Max Voltage	500V DC			
机械寿命 Plug Life	100次 100 times			
防护等级 Protection Level	IP40			
工作温度 Work Temperature	-20℃-120℃			
阻燃等级 Materials Flame Level	UL94-V0			

5-20A 2PIN 板式 Plate



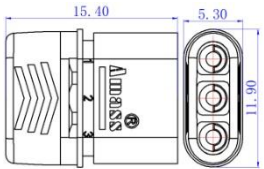
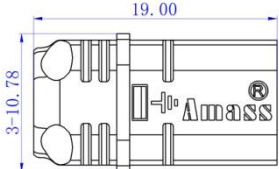




名称	XT30UPB-M	XT30AW-M	XT30PW-M	XT30APW-M
图片 Picture	PCB 板立式 PCB vertical board 	PCB 板立式 PCB vertical board 	PCB 板卧式 PCB board horizontal 	
轮廓图 Size				
型号 Item No.	XT30UPB-M30. G. Y 	XT30AW-M30. G. Y	XT30PW-M20. G. Y 	XT30APW-M30. G. Y
	XT30UPB-M30. N. B 		XT30PW-M30. G. Y 	
			XT30PW-M30. N. B 	



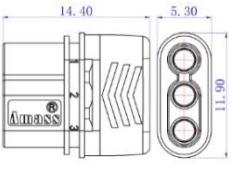
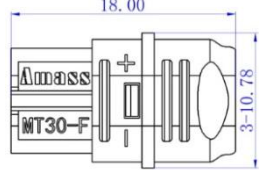




名称	XT30UPB-F	XT30PW-F		
图片 Picture				
轮廓图 Size				
型号 Item No.	XT30UPB-F30. G. Y 		XT30PW-F20. G. Y 	
			XT30PW-F30. G. Y 	

规格 Specifications [详见产品规格书 Please refer to the product specification for details]

名称 Item No	XT30UPB	XT30AW	XT30PW	XT30APW
焊脚高度 Weld leg height	3.0mm		2.0 mm /3.0mm	3.0mm
额定电流 Current rating	20A MAX ($\Delta < 85^{\circ}\text{C}$)			
耐电压 Max Voltage	500V DC			500V DC
机械寿命 Plug Life	100times			
防护等级 Protection Level	IP40			
工作温度 Work Temperature	$-20^{\circ}\text{C} \sim 120^{\circ}\text{C}$			
阻燃等级 Materials Flame Level	UL94-V0			

5-20A 3PIN 线式 Line Type





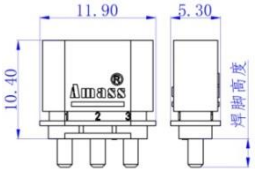
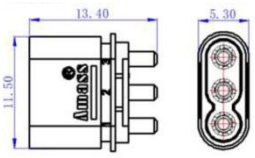
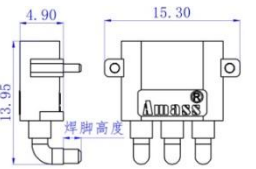
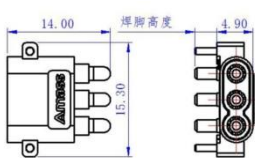




名称	MR30-M	MT30-M
图片 Picture <p>180°出线 焊接 选配后盖</p> <p>180 ° outgoing line Welding Optional back cover</p> 	<p>180°出线 焊接 选配后盖</p> <p>180 ° outgoing line Welding Optional back cover</p> 	
轮廓图 Size 		
型号 Item No.	MR30-M. G. Y 	MT30-M. G. Y 
	MR30-M. N. B 	MT30-M. N. B 



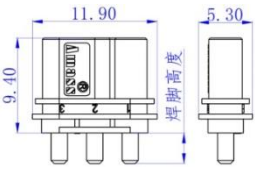
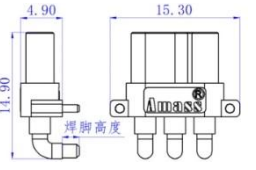



名称	MR30-F	MT30-F
图片 Picture 		
轮廓图 Size 		
型号 Item No.	MR30-FB. G. Y 	MT30-F. G. Y 
	MR30-FB. N. B 	MT30-F. N. B 

规格 Specifications [详见产品规格书 Please refer to the product specification for details]

名称 Item No	MR30	MT30
额定电流 Current rating	20A MAX(16AWG/△<85℃)	
耐电压 Max Voltage	500V DC	
机械寿命 Plug Life	100 times	
防护等级 Protection Level	IP40	
工作温度 Work Temperature	-20℃-120℃	
阻燃等级 Materials Flame Level	UL94-V0	

5-20A 3PIN 板式 Type



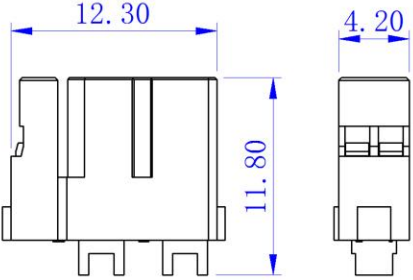
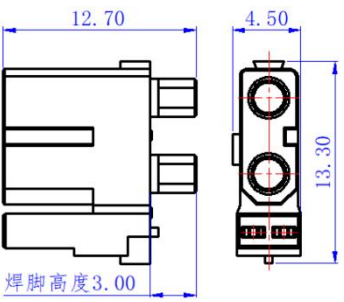
名称	MR30PB-M	MR30PB-M30. A	MR30PW-M	MR30PW-M30. A
图片 Picture	PCB 板立式 PCB vertical board 	PCB 板立式 PCB vertical board 	PCB 板卧式 PCB Horizontal Plate 	PCB 板卧式 PCB Horizontal Plate 
轮廓图 Size				
型号 Item No.	MR30PB-M30. G. Y 	MR30PB-M30. A. G. Y	MR30PW-M20. G. Y 	MR30PW-M30. A. G. Y
	MR30PB-M30. N. B 		MR30PW-M30. G. Y 	

名称	MR30PB-F	MR30PW-F
图片 Picture		
轮廓图 Size		
型号 Item No.	MR30PB-F30. G. Y 	MR30PW-F20. G. Y 
		MR30PW-F30. G. Y 

规格 Specifications [详见产品规格书 Please refer to the product specification for details]

名称 Item No	MR30PB	MR30PB-M30. A	MR30PW	MR30PW-M30. A
焊脚高度 Weld leg height	3.0mm		2.0 mm /3.0mm	3.0mm
额定电流 Current rating	20A MAX (Δ<85℃)			
耐电压 Max Voltage	500V DC			
机械寿命 Plug Life	100 times			
防护等级 Protection Level	IP40			
工作温度 Work Temperature	-20℃-120℃			
阻燃等级 Materials Flame Level	UL94-V0			



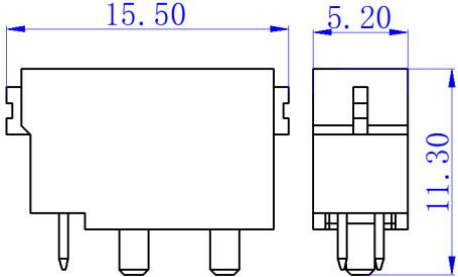
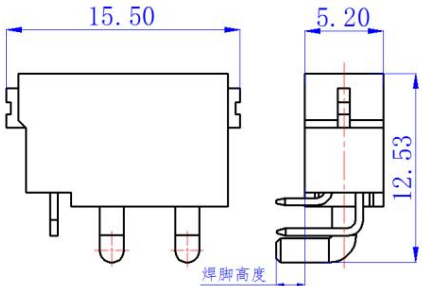
5-20A 混合 Mix 线式 Line type

名称	XT30 (2+2) -F	XT30U (2+2) -F
图片 Picture	<p>90°出线, 焊接 90 ° outgoing line, welding</p> 	<p>180°出线, 焊接 180 ° outgoing line, welding</p> 
轮廓图 Size		
型号 Item No.	XT30 (2+2) -F. G. B	XT30U (2+2) -F. G. B

规格 Specifications [详见产品规格书 Please refer to the product specification for details]

名称 Item No	XT30 (2+2)	XT30U (2+2)
额定电流 Current rating	20A MAX(16AWG/△<85℃) 信号针 Signal pin: 1A	
耐电压 Max Voltage	500V DC	500V DC
机械寿命 Plug Life	100times	100times
防护等级 Protection Level	IP40	
工作温度 Work Temperature	-20℃-120℃	
阻燃等级 Materials Flame Level	UL94-V0	





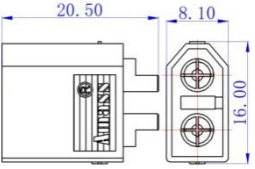
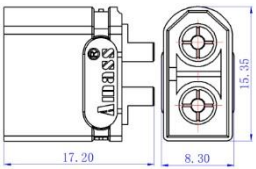
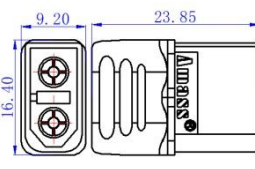
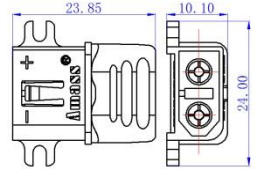







5-20A 混合 Mix 板式 Type





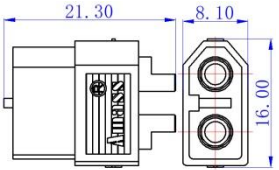
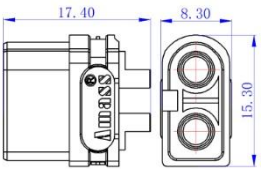
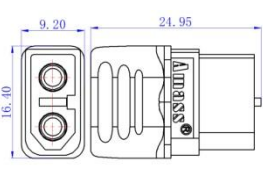
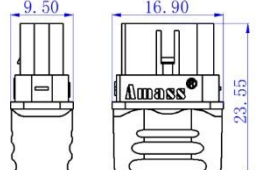







名称	XT30PB (2+2) -M	XT30PW (2+2) -M
图片 Picture	PCB 板立式 PCB Vertical board 	PCB 板卧式 PCB Horizontal Plate 
轮廓图 Size		
型号 Item No.	XT30PB (2+2) -M. G. B	XT30PW (2+2) -M. G. B

规格 Specifications [详见产品规格书 Please refer to the product specification for details]

名称 Item No	XT30PB (2+2)	XT30PW (2+2)
焊脚高度 Weld leg height	3.0mm	
额定电流 Current rating	20A MAX($\Delta < 85^{\circ}\text{C}$) 信号针 Signal pin: 1A	
耐电压 Max Voltage	500V DC	
机械寿命 Plug Life	100times	
防护等级 Protection Level	IP40	
工作温度 Work Temperature	$-20^{\circ}\text{C} - 120^{\circ}\text{C}$	
阻燃等级 Materials Flame Level	UL94-V0	

20-40A 2PIN 线式 Line type

名称	XT60-M	XT60U-M	XT60H-M	XT60L-M
图片 Picture	180°出线 焊接  180 ° outgoing line Welding	180°出线 焊接  180 ° outgoing line Welding	180°出线 焊接 选配后盖  180 ° outgoing line Welding Optional back cover	180°出线 焊接 选配后盖  180 ° outgoing line Welding Optional back cover
轮廓图 Size				
型号 Item No.	XT60-M. G. Y 	XT60U-M. G. Y 	XT60H-M. G. Y 	XT60L-M. G. Y 
		XT60U-M. N. B 	XT60H-M. N. B 	XT60L-M. N. B 


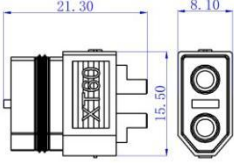
名称	XT60-F	XT60U-F	XT60H-F	XT60L-F
图片 Picture				
轮廓图 Size				
型号 Item No.	XT60-F. G. Y 	XT60U-F. G. Y 	XT60H-F. G. Y 	XT60L-F. G. Y 
		XT60U-F. N. B 	XT60H-F. N. B 	XT60L-F. N. B 

规格 Specifications [详见产品规格书 Please refer to the product specification for details]

名称 Item No	XT60	XT60U	XT60H	XT60L
额定电流 Current rating	35A MAX(12AWG/△<85℃)			
耐电压 Max Voltage	500V DC			
机械寿命 Plug Life	100times			
防护等级 Protection Level	IP40			
工作温度 Work Temperature	-20℃-120℃			
阻燃等级 Materials Flame Level	UL94-V0			

20-40A 2PIN 线式 Line type





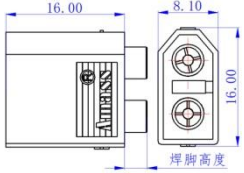
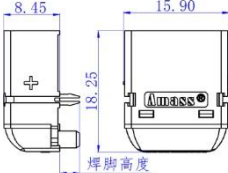
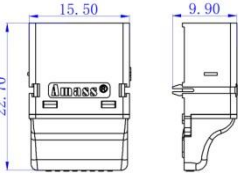
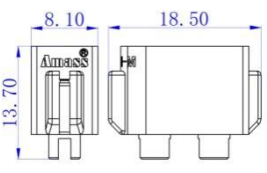



名称	XT60W-M	XT60EW-M	XT60E-M
图片 Picture 180°出线 焊接 防水 180 ° outgoing line Welding Waterproof			
轮廓图 Size			
型号 Item No.	XT60W-M. G. Y	XT60EW-M. G. B UL	XT60E-M. G. Y UL
	XT60W-M. G. B		





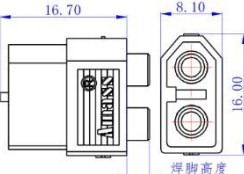
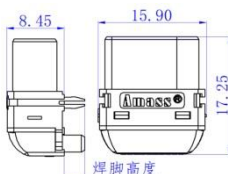
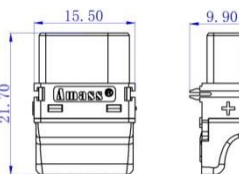
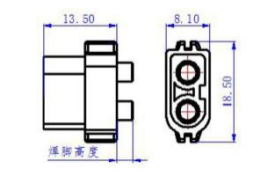



名称	XT60W-F		
图片 Picture			
轮廓图 Size			
型号 Item No.	XT60W-F. G. B UL		
	XT60W-F. N. B UL		

规格 Specifications [详见产品规格书 Please refer to the product specification for details]

名称 Item No	XT60W	XT60EW	XT60E
额定电流 Current rating	35A MAX(12AWG/ Δ <85°C)		
耐电压 Max Voltage	500V DC		
机械寿命 Plug Life	100times		
防护等级 Protection Level	IP65		IP40
工作温度 Work Temperature	-20°C-120°C		
阻燃等级 Materials Flame Level	UL94-V0		

20-40A 2PIN 板式 Type



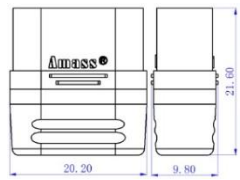
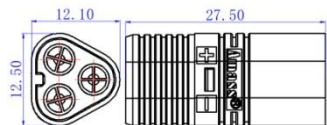




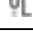
名称	XT60PB-M	XT60PW-M	XT60PT-M	XT60PM-M
图片 Picture	PCB 板立式 PCB Vertical board 	PCB 板卧式选配后盖 PCB Horizontal Plate Optional back cover 	PCB 板贴片式选配后盖 PCB Board mounted type Optional back cover 	PCB 板中分式 PCB Board fraction 
轮廓图 Size				
型号 Item No.	XT60PB-M30. G. Y 	XT60PW-M30. G. Y	XT60PT-M. G. Y 	XT60PM-M. G. Y
	XT60PB-M30. N. B 			



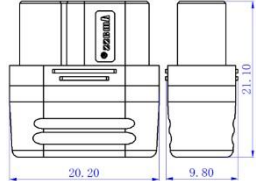
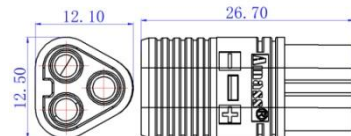





名称	XT60PB-F	XT60PW-F	XT60PT-F	XT60PM-F
图片 Picture				
轮廓图 Size				
型号 Item No.	XT60PB-F30. G. Y 	XT60PW-F30. G. Y	XT60PT-F. G. Y 	XT60PM-F. G. Y
	XT60PB-F30. N. B 			

规格 Specifications [详见产品规格书 Please refer to the product specification for details]

名称 Item No	XT60PB	XT60PW	XT60PT	XT60PM
焊脚高度 Weld leg height	3.0mm			
额定电流 Current rating	35A MAX ($\Delta < 85^{\circ}\text{C}$)			
耐电压 Max Voltage	500V DC			
机械寿命 Plug Life	100 times			
防护等级 Protection Level	IP40			
工作温度 Work Temperature	$-20^{\circ}\text{C} - 120^{\circ}\text{C}$			
阻燃等级 Materials Flame Level	UL94-V0			

20-40A 3PIN 线式 Line Type



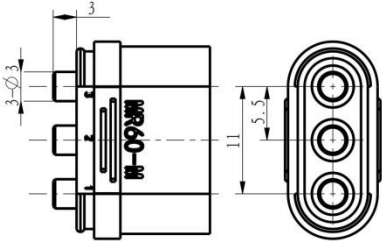
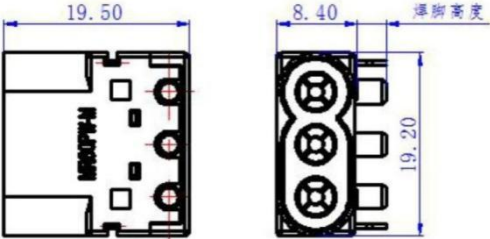
名称	MR60-M	MT60-M
图片 Picture	180°出线焊接 选配后盖 180 ° Line welding Optional back cover 	180°出线焊接 选配后盖 180 ° Line welding Optional back cover 
轮廓图 Size		
型号 Item No.	MR60-M. G. Y 	MT60-M. G. Y 
	MR60-M. N. B 	MT60-M. G. B 
		MT60-M. N. B 

名称	MR60-F	MT60-F
图片 Picture		
轮廓图 Size		
型号 Item No.	MR60-F. G. Y 	MT60-F. G. Y 
	MR60-F. N. B 	MT60-F. G. B 
		MT60-F. N. B 

规格 Specifications [详见产品规格书 Please refer to the product specification for details]

名称 Item No	MR60	MT60
额定电流 Current rating	35A MAX(12AWG/△<85℃)	
耐电压 Max Voltage	500V DC	
机械寿命 Plug Life	100 times	
防护等级 Protection Level	IP40	
工作温度 Work Temperature	-20℃-120℃	
阻燃等级 Materials Flame Level	UL94-V0	



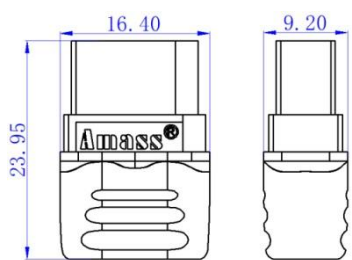
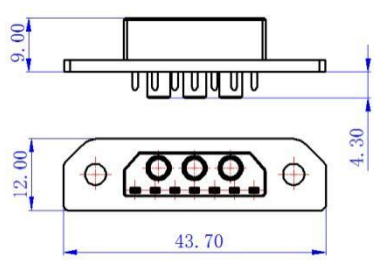

20-40A 3PIN 板式 Type

名称	MR60PB-M	MR60PW-M
图片 Picture	PCB 板立式 PCB Vertical board 	PCB 板卧式 PCB Horizontal Plate 
轮廓图 Size		
型号 Item No.	MR60PB-M. G. Y	MR60PW-M. G. Y

规格 Specifications [详见产品规格书 Please refer to the product specification for details]

名称 Item No	MR60PB	MR60PW
焊脚高度 Weld leg height	3.0mm	
额定电流 Current rating	20A MAX ($\Delta < 85^{\circ}\text{C}$)	
耐电压 Max Voltage	500V DC	
机械寿命 Plug Life	100 times	
防护等级 Protection Level	IP40	
工作温度 Work Temperature	$-20^{\circ}\text{C} \sim 120^{\circ}\text{C}$	
阻燃等级 Materials Flame Level	UL94-V0	




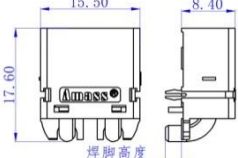
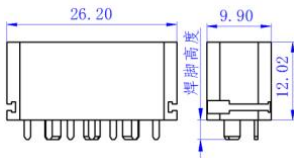
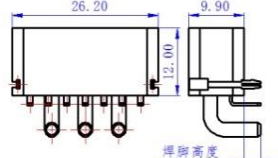


20-40A 混合 Mix 线式 Line Type


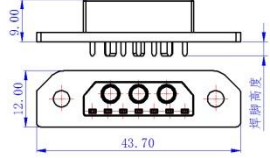

名称	XT60 (2+1)-F	ICM150S17S-F
图片 Picture	180°出线 焊接 选配后盖 180 ° Line welding Optional back cover 	180°出线 焊接 180 ° Line welding 
轮廓图 Size		
型号 Item No.	XT60 (2+1)-F. G. 0	ICM150S17S-F. G. B 
	XT60 (2+1)-F. N. B	

规格 Specifications [详见产品规格书 Please refer to the product specification for details]

名称 Item No	XT60 (2+1)	ICM150S17S
额定电流 Current rating	35A MAX (12AWG/ Δ <85°C) 信号针 Signal pin: 1A	20A MAX (18AWG/ Δ <85°C)
耐电压 Max Voltage	500V DC	
机械寿命 Plug Life	100 times	
防护等级 Protection Level	IP40	
工作温度 Work Temperature	-20°C-120°C	
阻燃等级 Materials Flame Level	UL94-V0	

20-40A 混合 Mix 板式 Type



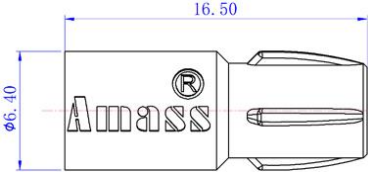
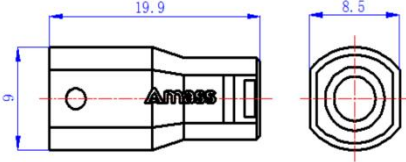


名称	XT60PW (2+1) -M	ICM150S17PB-M	ICM150S17PW-M
图片 Picture	PCB 板卧式 PCB Horizontal Plate 	PCB 板立式 PCB Vertical board 	PCB 板卧式 PCB Horizontal Plate 
轮廓图 Size			
型号 Item No.	XT60PW (2+1) -M. G. O	ICM150S17PB-M. G. B 	ICM150S17PW-M. G. B 
	XT60PW (2+1) -M. N. B		



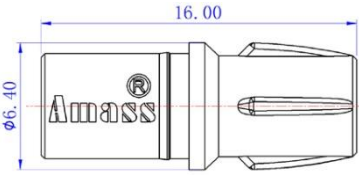
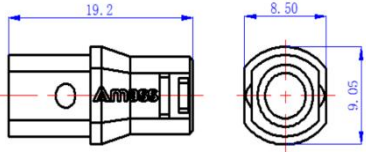


名称	ICM150S17PB-F		
图片 Picture			
轮廓图 Size			
型号 Item No.	ICM150S17PB-F. G. B 		

规格 Specifications [详见产品规格书 Please refer to the product specification for details]

名称 Item No	XT60PW (2+1)	ICM150S17PB	ICM150S17PW
焊脚高度 Weld leg height	2.5mm	3.0mm	
额定电流 Current rating	35A MAX ($\Delta < 85^{\circ}\text{C}$) 信号针 Signal pin: 1A	20A MAX ($\Delta < 85^{\circ}\text{C}$)	
耐电压 Max Voltage	500V DC		500V DC
机械寿命 Plug Life	100 times		
防护等级 Protection Level	IP40		
工作温度 Work Temperature	$-20^{\circ}\text{C} - 120^{\circ}\text{C}$		
阻燃等级 Materials Flame Level	UL94-V0		

20-40A 1PIN 线式 Line Type



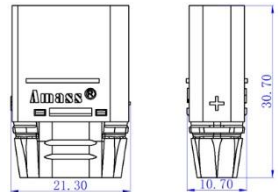
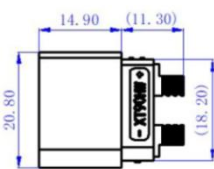


名称	SH3.5-M	SH4.0U-M
图片 Picture	180°出线 焊接 180 ° Line welding 	180°出线 焊接 180 ° Line welding 
轮廓图 Size		
型号 Item No.	SH3.5-M. G. B 	SH4.0U-M. N. B 




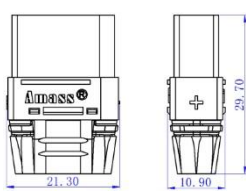
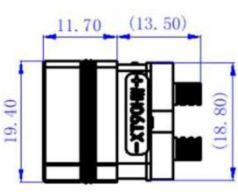
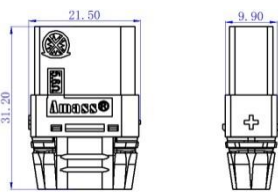



名称	SH3.5-F	SH4.0U-F
图片 Picture		
轮廓图 Size		
型号 Item No.	SH3.5-F. G. B 	SH4.0U-F. N. B 

规格 Specifications [详见产品规格书 Please refer to the product specification for details]

名称 Item No.	SH3.5	SH4.0U
额定电流 Current rating	30A MAX (14AWG/△<85°C)	45A MAX (12AWG/△<85°C)
耐电压 Max Voltage	500V DC	
机械寿命 Plug Life	100 times	
防护等级 Protection Level	IP40	
工作温度 Work Temperature	-20°C-120°C	
阻燃等级 Materials Flame Level	UL94-V2	UL94-V0

40-45A 2PIN 线式 Line Type




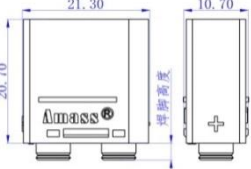
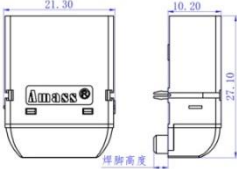
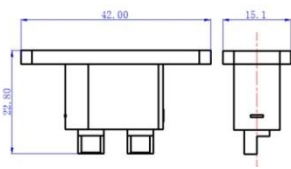




名称	XT90H-M	XT90HW-M	
图片 Picture	180°出线焊接 接 选配后盖 180 ° Line welding Optional back cover 		
轮廓图 Size			
型号 Item No.	XT90H-M. G. Y 	XT90HW-M. G. Y	
	XT90H-M. N. B 		



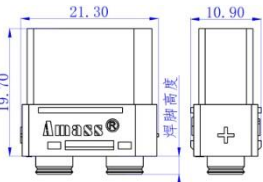
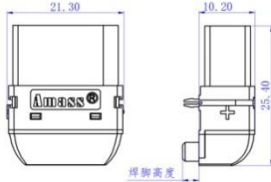



名称	XT90H-F	XT90HW-F	XT90S-F
图片 Picture		180°出线焊接 防水 180 ° Line welding Waterproof 	180°出线焊接 防打火 选配后盖 180 ° Line welding Prevent ignition Optional back cover 
轮廓图 Size			
型号 Item No.	XT90H-F. G. Y 	XT90HW-F. G. Y	XT90S-F. G. Y 
	XT90H-F. N. B 		

规格 Specifications [详见产品规格书 Please refer to the product specification for details]

名称 Item No	XT90H	XT90HW	XT90S
焊脚高度 Weld leg height	2.5mm	3.0mm	
额定电流 Current rating	45A MAX (10AWG $\Delta < 85^{\circ}\text{C}$)		
耐电压 Max Voltage	500V DC		
机械寿命 Plug Life	100 times		
防护等级 Protection Level	IP40	IP67	IP40
工作温度 Work Temperature	$-20^{\circ}\text{C} - 120^{\circ}\text{C}$		
阻燃等级 Materials Flame Level	UL94-V0		

40-45A 2PIN 板式 Type


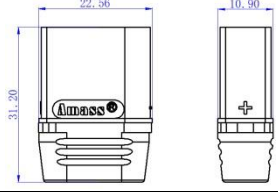

名称	XT90PB-M	XT90PW-M	XT90E-M
图片 Picture	PCB 板立式 PCB Vertical board 	PCB 板卧式 PCB Horizontal Plate 	180°出线 面板安装 焊接 180° outgoing line Panel mount Welding 
轮廓图 Size			
型号 Item No.	XT90PB-M30. G. Y 	XT90PW-M30. G. Y 	XT90E-M. G. B
	XT90PB-M30. N. B 	XT90PW-M30. N. B 	


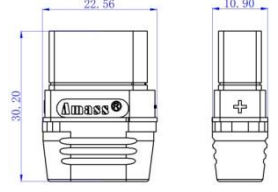

名称	XT90PB-F	XT90PW-F	
图片 Picture			
轮廓图 Size			
型号 Item No.	XT90PB-F30. G. Y 	XT90PW-F30. G. Y 	
	XT90PB-F30. N. B 		

规格 Specifications [详见产品规格书 Please refer to the product specification for details]

名称 Item No	XT90PB	XT90PW	XT90E
焊脚高度 Weld leg height	3.0mm		
额定电流 Current rating	45A MAX($\Delta < 85^{\circ}\text{C}$)		
耐电压 Max Voltage	500V DC		
机械寿命 Plug Life	100 times		
防护等级 Protection Level	IP40		
工作温度 Work Temperature	$-20^{\circ}\text{C} - 120^{\circ}\text{C}$		
阻燃等级 Materials Flame Level	UL94-V0		

40-45A 混合 Mix 线式 Line Type



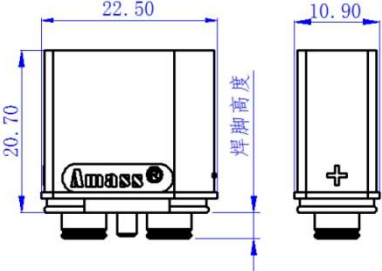
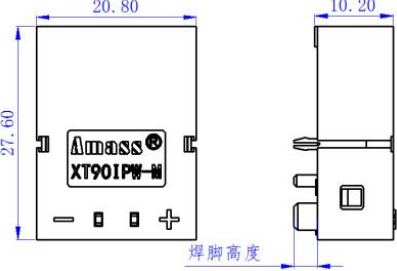
名称	XT90 (2+2) -M
图片 Picture	<p>180°出线焊接 选配后盖 180 ° Line welding Optional back cover</p> 
轮廓图 Size	
型号 Item No.	XT90 (2+2) -M. G. Y 

名称	XT90 (2+2) -F
图片 Picture	
轮廓图 Size	
型号 Item No.	XT90 (2+2) -F. G. Y 

规格 Specifications [详见产品规格书 Please refer to the product specification for details]

名称 Item No	XT90 (2+2)
额定电流 Current rating	45A MAX(10AWG/△<85℃) 信号针 Signal pin: 1A
耐电压 Max Voltage	500V DC
机械寿命 Plug Life	100 times
防护等级 Protection Level	IP40
工作温度 Work Temperature	-20℃-120℃
阻燃等级 Materials Flame Level	UL94-V0


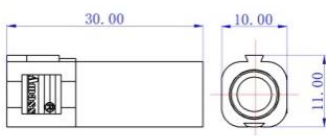
45-60A 1PIN 线式 Line Type


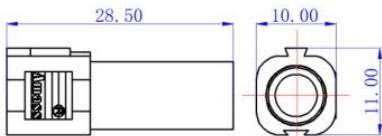
名称	XT90PB (2+2) -M	XT90PW (2+2) -M
图片 Picture	PCB 板立式 PCB Vertical board 	PCB 板卧式 PCB Horizontal Plate 
轮廓图 Size		
型号 Item No.	XT90PB (2+2) -M. G. Y	XT90PW (2+2) -M. G. Y

规格 Specifications [详见产品规格书 Please refer to the product specification for details]

名称 Item No	XT90PB (2+2)	XT90PW (2+2)
焊脚高度 Weld leg height	3.3mm	2.8mm
额定电流 Current rating	45A MAX($\Delta < 85^{\circ}\text{C}$) 信号针 Signal pin: 1A	
耐电压 Max Voltage	500V DC	
机械寿命 Plug Life	100 times	
防护等级 Protection Level	IP40	
工作温度 Work Temperature	$-20^{\circ}\text{C} - 120^{\circ}\text{C}$	
阻燃等级 Materials Flame Level	UL94-V0	

45-60A 1PIN 线式 Line Type

名称	XT150-M
图片 Picture	<p>180°出线 焊接 180 ° Line welding</p> 
轮廓图 Size	
型号 Item No.	XT150-M. G. R
	XT150-M. G. B
	XT150-M. G. BL
	XT150-M. G. Y

名称	XT150-F
图片 Picture	
轮廓图 Size	
型号 Item No.	XT150-F. G. R
	XT150-F. G. B
	XT150-F. G. BL
	XT150-F. G. Y

规格 Specifications [详见产品规格书 Please refer to the product specification for details]

名称 Item No	XT150
额定电流 Current rating	60A MAX (8AWG/ Δ <85°C)
耐电压 Max Voltage	500V DC
机械寿命 Plug Life	100 times
防护等级 Protection Level	IP40
工作温度 Work Temperature	-20°C-120°C
阻燃等级 Materials Flame Level	UL94-V2

45-60A 混合 Mix 线式 Line Type




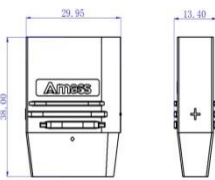
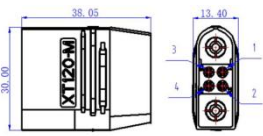
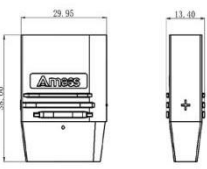
名称	MXE100 (2+2) -M	MXE100 (2+4) -M
图片 Picture	180°注塑包胶线焊接 Welding of 180 ° injection molding encapsulation line 	180°注塑包胶线焊接 Welding of 180 ° injection molding encapsulation line 
轮廓图 Size		
型号 Item No.		MXE100 (2+4) -M. G. B




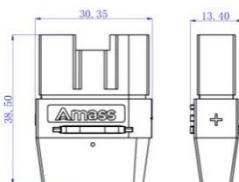
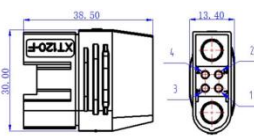
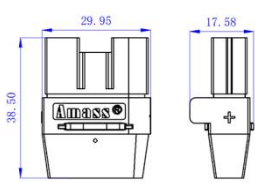
名称	MXE100 (2+2) -F	MXE100 (2+4) -F
图片 Picture		
轮廓图 Size		
型号 Item No.		MXE100 (2+4) -F. G. B

规格 Specifications [详见产品规格书 Please refer to the product specification for details]

名称 Item No	MXE100 (2+2)	MXE100 (2+4)
额定电流 Current rating		
耐电压 Max Voltage		
机械寿命 Plug Life		
防护等级 Protection Level		
工作温度 Work Temperature		
阻燃等级 Materials Flame Level		

45-60A 混合 Mix 线式 Line Type


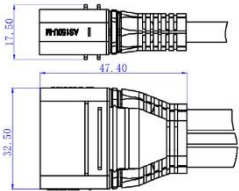
名称	XT120 (2+2) -M	XT120 (2+4) -M	AS120-M
图片 Picture	180°出线焊接 选配后盖 180° outgoing welding Optional back cover 	180°出线焊接 选配后盖 180° outgoing welding Optional back cover 	180°出线焊接 防打火 选配后盖 180° outgoing welding Prevent ignition Optional back cover 
轮廓图 Size			
型号 Item No.	XT120 (2+2) -M. S. Y	XT120 (2+2) -M. G. Y	AS120 (2+4) -M. G. Y


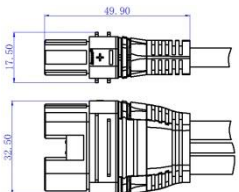
名称	XT120 (2+2) -F	XT120 (2+4) -F	AS120-F
图片 Picture			
轮廓图 Size			
型号 Item No.	XT120 (2+2) -F. S. Y	XT120 (2+4) -F. G. Y	AS120 (2+4) -F. G. Y

规格 Specifications [详见产品规格书 Please refer to the product specification for details]

名称 Item No	XT120 (2+2)	XT120 (2+4)	AS120 (2+4)
额定电流 Current rating	60A MAX (8AWG/△<85°C) 信号针 Signal pin: 1A		500V, 防打火电压 5.6mΩ 36V “
耐电压 Max Voltage	500V DC		500V DC
机械寿命 Plug Life	100 times		
防护等级 Protection Level	IP40		
工作温度 Work Temperature	-20°C-120°C		
阻燃等级 Materials Flame Level	UL94-V0		

60-100A 混合 Mix 线式 Line Type



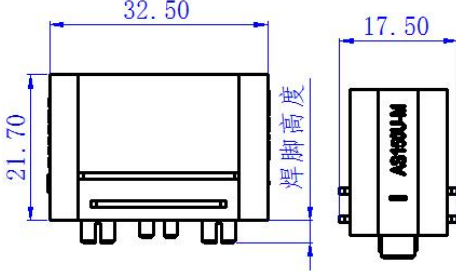
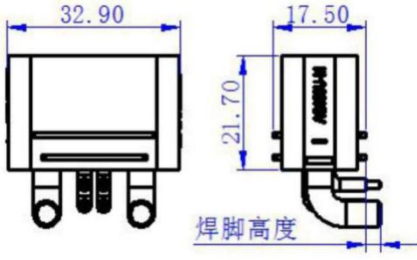
名称	AS150U-M
图片 Picture	<p>180°出线 焊接 防打火 180 ° outgoing welding Prevent ignition</p> 
轮廓图 Size	
型号 Item No.	AS150U-M. G. Y

名称	AS150U-F
图片 Picture	
轮廓图 Size	
型号 Item No.	AS150U-F. G. Y

规格 Specifications [详见产品规格书 Please refer to the product specification for details]

名称 Item No	AS150U
额定电流 Current rating	75A MAX(8AWG/△<85℃) 信号针 Signal pin: 1A
耐电压 Max Voltage	500V, 防打火电压 Anti ignition voltage 5.6mΩ 36V “
机械寿命 Plug Life	100 times
防护等级 Protection Level	IP40
工作温度 Work Temperature	-20℃-120℃
阻燃等级 Materials Flame Level	UL94-V2


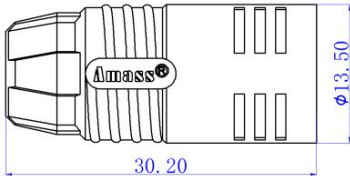
60-100A 混合 Mix 板式 Type


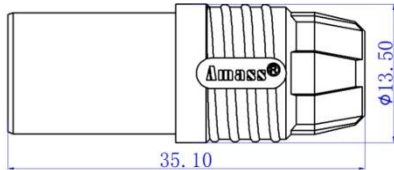
名称	AS150UPB-M	AS150UPW-M
图片 Picture	PCB 板立式 PCB Vertical board 	PCB 板卧式 PCB Horizontal Plate 
轮廓图 Size		
型号 Item No.	AS150UPB-M. G. Y	AS150UPW-M. G. Y

规格 Specifications [详见产品规格书 Please refer to the product specification for details]

名称 Item No	AS150UPB	AS150UPW
焊脚高度 Weld leg height	3.3mm	
额定电流 Current rating	75A MAX($\Delta < 85^{\circ}\text{C}$) 信号针 Signal pin: 1A	
耐电压 Max Voltage	500V, 防打火电压 Anti ignition voltage 5.6m Ω 36V “	
机械寿命 Plug Life	100 times	
防护等级 Protection Level	IP40	
工作温度 Work Temperature	-20 $^{\circ}\text{C}$ -120 $^{\circ}\text{C}$	
阻燃等级 Flame retardant	UL94-V0	

60-100A 1PIN 线式 Line Type


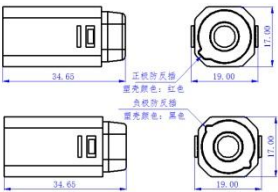
名称	AS150-M
图片 Picture	180°出线焊接 180 ° outgoing welding 
轮廓图 Size	
型号 Item No.	AS150-M. G. R
	AS150-M. G. B


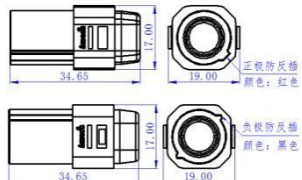
名称	AS150-F
图片 Picture	
轮廓图 Size	
型号 Item No.	AS150-F. G. R
	AS150-F. G. B

规格 Specifications [详见产品规格书 Please refer to the product specification for details]

名称 Item No	AS150
额定电流 Current rating	75A MAX (8AWG/ Δ <85°C) 信号针 Signal pin: 1A
耐电压 Max Voltage	500V, 防打火电压 Anti ignition voltage 5.6m Ω 36V “
机械寿命 Plug Life	100 times
防护等级 Protection Level	IP40
工作温度 Work Temperature	-20°C-120°C
阻燃等级 Materials Flame Level	UL94-V2

100-150A 1PIN 线式 Line Type



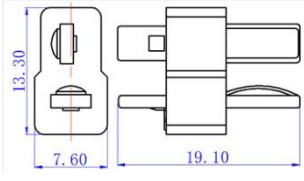
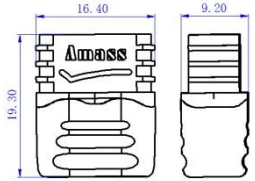
名称	AS250-1-M
图片 Picture	<p>180°出线 焊接 选配后盖 180 ° outgoing line Welding Optional back cover</p> 
轮廓图 Size	
型号 Item No.	AS250-1-M. S. R
	AS250-1-M. S. B



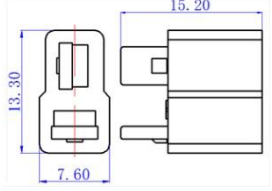
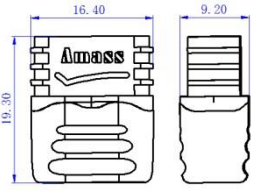
名称	AS250-1-F
图片 Picture	
轮廓图 Size	
型号 Item No.	AS250-1-F. S. R
	AS250-1-F. S. B

规格 Specifications [详见产品规格书 Please refer to the product specification for details]

名称 Item No	AS250-1
额定电流 Current rating	125A MAX (6AWG/ $\Delta < 85^{\circ}\text{C}$)
耐电压 Max Voltage	500V DC
机械寿命 Plug Life	100 times
防护等级 Protection Level	IP40
工作温度 Work Temperature	-20 $^{\circ}\text{C}$ -120 $^{\circ}\text{C}$
阻燃等级 Materials Flame Level	UL94-V0

其他系列 Other series 2PIN 线式 Line Type

名称	AM-1015-M	AM-1015E-M
图片 Picture	180°出线 焊接 180 ° outgoing line Welding 	180°出线焊接 选配后盖 180 ° outgoing line Welding Optional back cover 
轮廓图 Size		
型号 Item No.	AM-1015-M. G. R	AM-1015E-M. G. R

名称	AM-1015-F	AM-1015E-F
图片 Picture		
轮廓图 Size		
型号 Item No.	AM-1015-F. G. R	AM-1015E-F. G. R

规格 Specifications [详见产品规格书 Please refer to the product specification for details]

名称 Item No	AM-1015	AM-1015E
额定电流 Current rating	20A MAX(16AWG/△<85℃)	
耐电压 Max Voltage	500V DC	
机械寿命 Plug Life	100 times	
防护等级 Protection Level	IP40	
工作温度 Work Temperature	-20℃-120℃	
阻燃等级 Materials Flame Level	UL94-V0	

常规设备应用配件详情

General Equipment Application Accessories Details

对应成品名称 Item No	配件名称 The name of the accessory	配件编码 Accessory code	配件图片 Image
MR30	后盖 银灰 Back cover Silver gray	40160010785	
MT30	后盖 黄 Back cover Yellow	40160010655	
XT60H	后盖 银灰 Back cover Silver gray	40160010775	
XT60L			
AM-1015E			
XT60 (2+1)	后盖 银灰 Back cover Silver gray	40160010863	
MT60	后盖 黄 Back cover Yellow	40160010773	
	后盖 黑 Back cover Black	40160010904	
MR60	后盖 银灰 Back cover Silver gray	40160010747	
XT90H	后盖 黄 Back cover Yellow	40160010797	
XT90S			
XT90 (2+2)	后盖 黄 Back cover Yellow	40160010797	
XT120 (2+2)	后盖 黄 Back cover Yellow	40160010932	
AS120			